

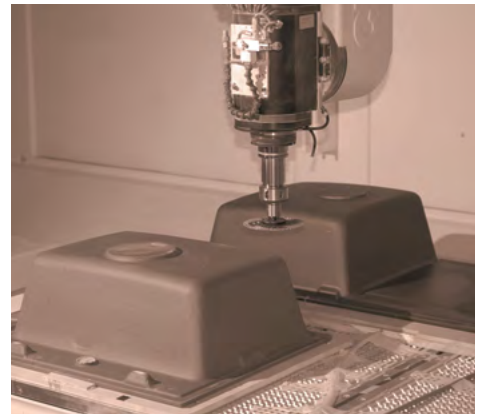


FLORTEK



КУХОННЫЕ МОЙКИ
И АКСЕССУАРЫ

ПРОИЗВОДСТВО



МАТЕРИАЛ



Материал на основе метакрилированной полиэфирной смолы и наполнителя в виде кварцевого песка (75%). Обладает высокой устойчивостью к ударам, механическим нагрузкам, истиранию, химическим реактивам, высокой температуре и термоударам.

Формула композитного материала

Современные композиты состоят из двух или более компонентов, которые существенно отличаются по свойствам, а их сочетание дает некий синергический эффект, который не всегда можно предусмотреть заранее. Обычно один компонент образует непрерывную фазу, которая называется матрицей, другой – является наполнителем. Между ними создается адгезионное взаимодействие. Таким образом свойства конечного композита определяются матрицей, наполнителем и межфазной границей.

«Правильный» композит условно можно представить формулой

$$① + ① > ②,$$

то есть, свойства конечного материала выше аналогичных свойств его отдельных составляющих и их прямого сложения. А «неправильный» – $1+1<2$. Это означает, что в «неправильном» композите свойства его отдельных компонентов не суммируются, а в ряде случаев конечные свойства материала уступают свойствам составляющих композита.

Наполнители

В качестве наполнителей для изготовления кухонных моек используется молотый минерал – кварцевый песок (SiO_2). Этот минерал обладает высокой твердостью (7 по шкале Мооса), что обеспечивает хорошую износостойкость поверхности моек. Использование же в составе наполнителя микрокристаллитов с высочайшей удельной площадью поверхности позволяет в том числе и обеспечивать высокую механическую прочность конечного материала.

Эффект самоочищающейся поверхности

Представьте себе во что превратилась бы растительность вдоль оживленных автомобильных трасс, если бы природой не был заложен эффект самоочищения.

Прошел дождь, и опять листва и плоды чистые. А кто не ощущал легкую маслянистость на поверхности свежего яблока, созревающего на дереве? Все загрязнения регулярно удаляются благодаря воздействию дождя. А секрет этого эффекта заключается в гидрофобизации поверхности листьев и плодов в живой природе. Это явление принято называть «эффектом лотоса».

Аналогичный эффект воспроизведен в нашем НТЦ. Специальные гидрофобизирующие добавки интегрированы в структуру композита, что позволяет поверхности мойки оставаться чистой при достаточно легком воздействии губки и обычных моющих средств. Причем этот эффект остается неизменным в течение всего срока службы изделия. Капли воды и грязи плохо смачивают поверхность и изделие при его регулярной чистке остается более чистым и свежим в течение всего срока службы.

Антибактериальная защита

В процессе эксплуатации мойки на ее поверхности могут развиваться бактерии, результатом жизнедеятельности которых может быть появление плесени, пятен и неприятного запаха.

В структуру материалов введены специальные антибактериальные защитные комплексы на основе серебра. В результате этого свежесть и гигиена рабочей поверхности сохраняются на протяжении всего срока службы мойки.

УХОД И ЧИСТКА



Для того, чтобы композитная мойка находилась в первозданном виде и радовала Вас своим внешним видом в течение длительного времени, необходимо соблюдать несложные правила ухода за ней.

Ниже приведены наиболее распространенные проблемы и методы их решения, связанные с уходом и чисткой различных видов загрязнений кухонных композитных моек.

Загрязнения при ежедневной эксплуатации.

Помыть мойку с использованием обычного моющего средства для посуды (типа Fairy).

Известковый налет, следы от ржавой воды (воды с высоким содержанием окислов железа), следы от металлической посуды.

Подобный налет необходимо удалить с помощью тряпочки, смоченной пищевой уксусной кислотой (уксус), или с помощью моющего средства Утенок.

Красящие вещества (кофе, свекла, вино, чай и др.). Помыть мойку с использованием обычного моющего средства для посуды (типа Fairy).

Агрессивные красящие вещества (йод, зеленка, чернила).

Протереть пятна тряпочкой смоченной ацетоном.

Застарелые пятна от жира. Помыть мойку с использованием моющего средства Domestos.

- Каждый раз насухо протирайте поверхность мойки. Это предотвратит появление белесых пятен от жесткой воды и ржавчины.

- Использование абразивных порошков для очищения мойки нежелательно. Их частое применение будет приводить к более быстрому загрязнению мойки в дальнейшем.

Время воздействия кислотных и щелочных средств на поверхность моек не более 3 минут! Длительное воздействие может привести к изменению цвета в местах нанесения.

ПОТРЕБИТЕЛЬСКИЕ СВОЙСТВА МОЕК

Композитные материалы FLORTEK® устойчивы к истиранию и царапинам.

Композитные материалы FLORTEK® устойчивы к воздействию температуры в широком диапазоне.

Отсутствие пористости в композитных материалах FLORTEK® позволяет удалять даже самые стойкие пятна.

Композитные материалы FLORTEK® отличаются высокой прочностью и ударостойкостью.

Особый состав композитных материалов FLORTEK® легко позволяет содержать мойку в чистоте и использовать практически любые чистящие средства.

Композитные материалы FLORTEK® абсолютно безопасны для пищевых продуктов.

МОДЕЛИ МОЕК ДЛЯ МОНТАЖА НА СТОПЕШНИЦУ



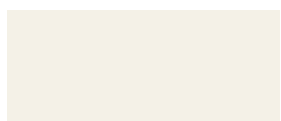
50 размер блока

несмачиваемая
поверхность

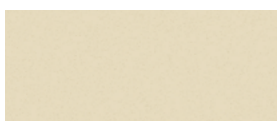
мойна
оборачиваемая

дополнительные
отверстия

ЦВЕТА



жасмин



шампань



антрацит



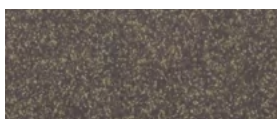
монно



серый



бежевый



коричневый



песочный



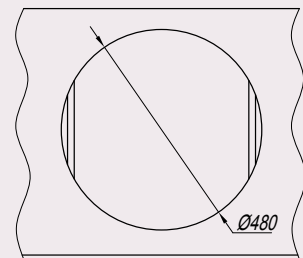
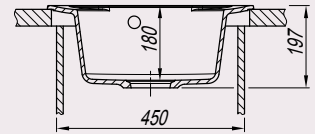
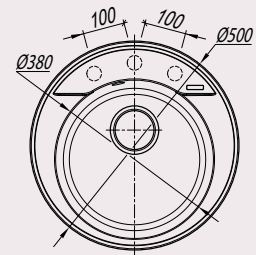
черный



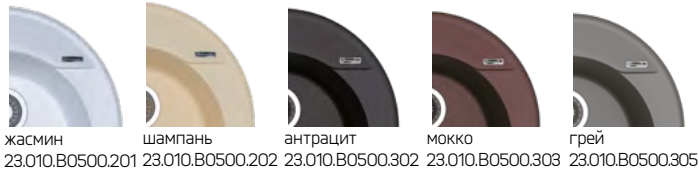
капучино



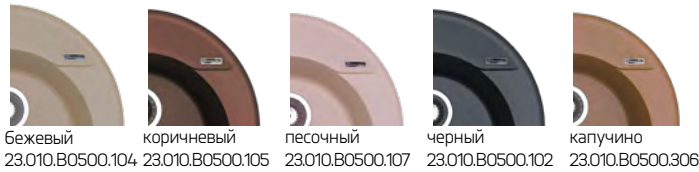
АВИС 500



Логистическая информация:
картонная коробка (ДхШхВ) 552x552x259 мм;
0,079 м³; брутто 8,3 кг



жасмин 23.010.В0500.201 шампань 23.010.В0500.202 антрацит 23.010.В0500.302 мокко 23.010.В0500.303 серый 23.010.В0500.305



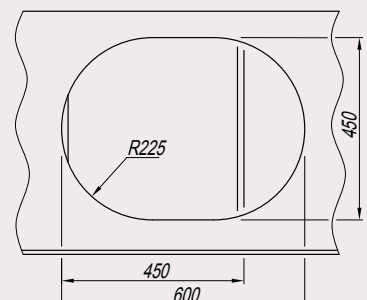
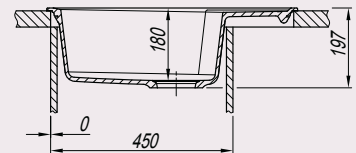
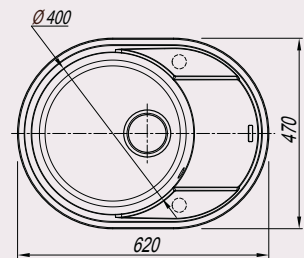
бежевый 23.010.В0500.104 коричневый 23.010.В0500.105 песочный 23.010.В0500.107 черный 23.010.В0500.102 капучино 23.010.В0500.306

Характеристики:

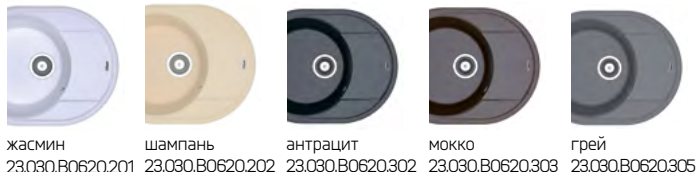
- Классическая круглая мойка
- Вместительная чаша
- Предусмотрены дополнительные отверстия для установки аксессуаров
- Отводная арматура с выпуском 3/2" (D=90 мм) и переливом.



ДАФНА 620



Логистическая информация:
картонная коробка (ДхШхВ) 672x522x259 мм;
0,091 м³



жасмин 23.030.В0620.201 шампань 23.030.В0620.202 антрацит 23.030.В0620.302 мокко 23.030.В0620.303 серый 23.030.В0620.305



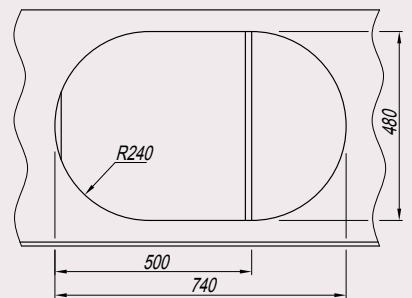
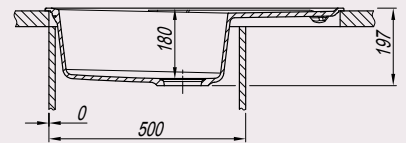
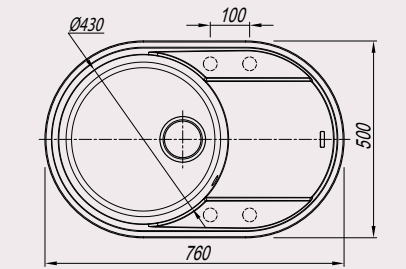
бежевый 23.030.В0620.104 коричневый 23.030.В0620.105 песочный 23.030.В0620.107 черный 23.030.В0620.102 капучино 23.030.В0620.306

Характеристики:

- Элегантная компактная мойка
- Удобна и практична в использовании
- Модель оборачиваемая
- Отводная арматура с выпуском 3/2" (D=90 мм) и переливом.



ДАФНА 760



Логистическая информация:
картонная коробка (ДхШхВ) 812x552x259 мм;
0,116 м³; брутто 12,7 кг



жасмин 23.030.C0760.201 шампань 23.030.C0760.202 антрацит 23.030.C0760.302 мокко 23.030.C0760.303 серый 23.030.C0760.305



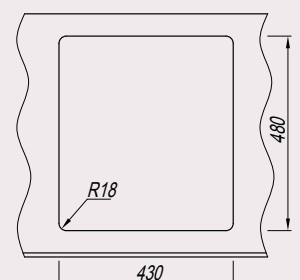
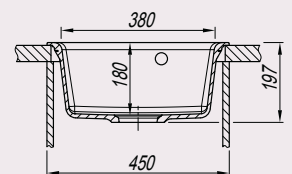
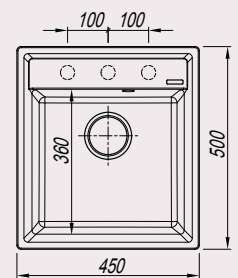
бежевый 23.030.C0760.104 коричневый 23.030.C0760.105 песочный 23.030.C0760.107 черный 23.030.C0760.102 капучино 23.030.C0760.306

Характеристики:

- Классическая мойка с крылом
- Просторная чаша
- Предусмотрены дополнительные отверстия для установки аксессуаров
- Модель оборачиваемая
- Отводная арматура с выпуском 3½" (D=90 мм) и переливом.



КОНСУЛ 450



Логистическая информация:
картонная коробка (ДхШхВ) 552x502x259 мм;
0,072 м³



жасмин 23.020.B0450.201 шампань 23.020.B0450.202 антрацит 23.020.B0450.302 мокко 23.020.B0450.303 серый 23.020.B0450.305



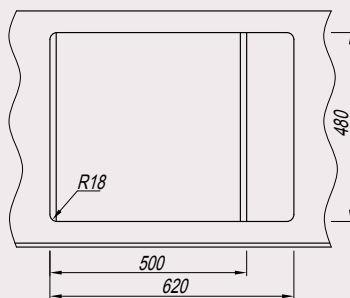
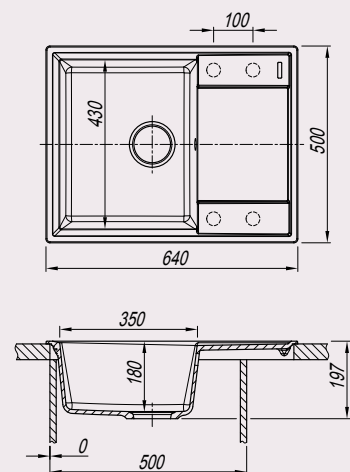
бежевый 23.020.B0450.104 коричневый 23.020.B0450.105 песочный 23.020.B0450.107 черный 23.020.B0450.102 капучино 23.020.B0450.306

Характеристики:

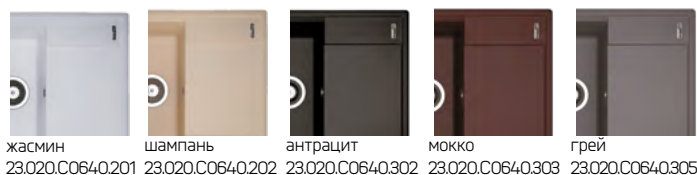
- Практичная компактная мойка
- Предусмотрены дополнительные отверстия для установки аксессуара
- Отводная арматура с выпуском 3½" (D=90 мм) и переливом.



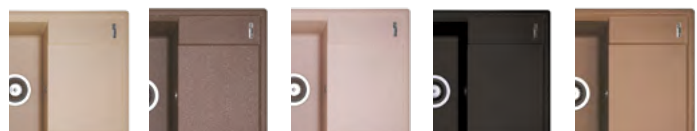
КОНСУЛ 640



Логистическая информация:
картонная коробка (ДхШхВ) 692x552x259 мм;
0,099 м³; брутто 13,3 кг



жасмин 23.020.C0640.201 шампань 23.020.C0640.202 антрацит 23.020.C0640.302 мокко 23.020.C0640.303 серый 23.020.C0640.305



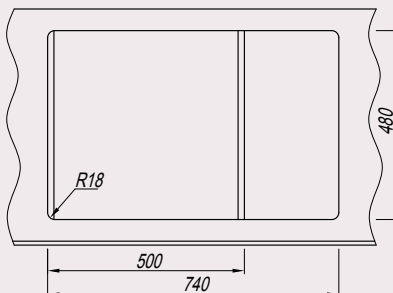
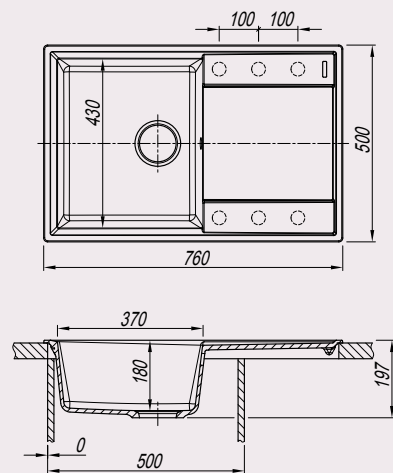
бежевый 23.020.C0640.104 коричневый 23.020.C0640.105 песочный 23.020.C0640.107 черный 23.020.C0640.102 капучино 23.020.C0640.306

Характеристики:

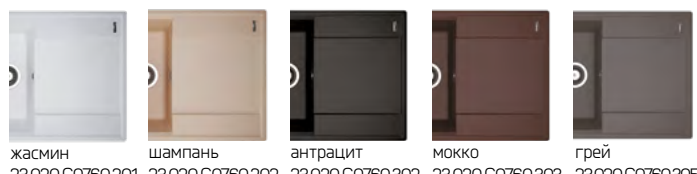
- Компактная мойка с вместительной чашей и крылом
- Прекрасное решение для малогабаритной кухни
- Предусмотрены дополнительные отверстия для установки аксессуаров
- Модель оборачиваемая
- Отводная арматура с выпуском 3/2" (D=90 мм) и переливом.



КОНСУЛ 760



Логистическая информация:
картонная коробка (ДхШхВ) 812x552x259 мм;
0,116 м³; брутто 14,2 кг



жасмин 23.020.C0760.201 шампань 23.020.C0760.202 антрацит 23.020.C0760.302 мокко 23.020.C0760.303 серый 23.020.C0760.305



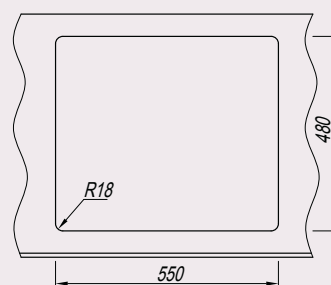
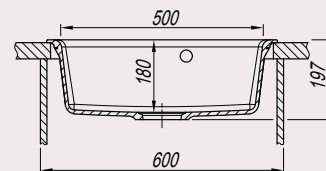
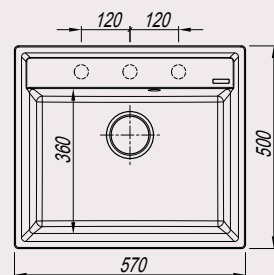
бежевый 23.020.C0760.104 коричневый 23.020.C0760.105 песочный 23.020.C0760.107 черный 23.020.C0760.102 капучино 23.020.C0760.306

Характеристики:

- Элегантный минималистичный дизайн
- Удобна и практична в использовании
- Предусмотрены дополнительные отверстия для установки аксессуаров
- Модель оборачиваемая
- Отводная арматура с выпуском 3/2" (D=90 мм) и переливом.



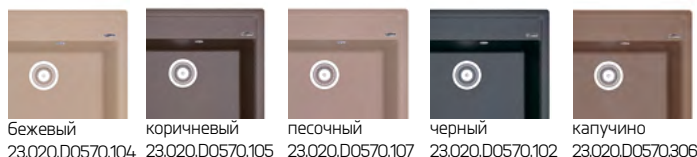
КОНСУЛ 570



Логистическая информация:
картонная коробка (ДхШхВ) 622x552x259 мм;
0,089 м³



жасмин 23.020.D0570.201 шампань 23.020.D0570.202 антрацит 23.020.D0570.302 мокко 23.020.D0570.303 серый 23.020.D0570.305



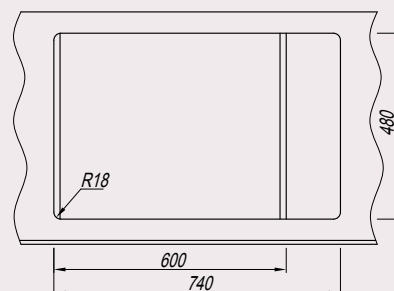
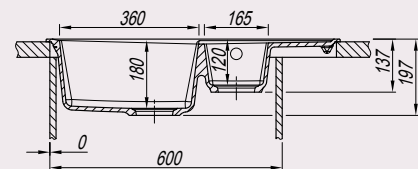
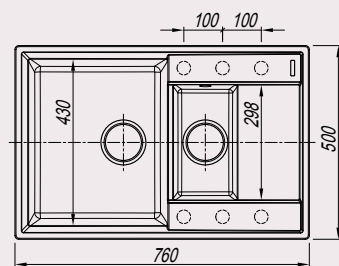
бежевый 23.020.D0570.104 коричневый 23.020.D0570.105 песочный 23.020.D0570.107 черный 23.020.D0570.102 капучино 23.020.D0570.306

Характеристики:

- Компактная мойка с просторной чашей
- Прекрасное решение для малогабаритной кухни
- Предусмотрены дополнительные отверстия для установки аксессуаров
- Отводная арматура с выпуском 3½" (D=90 мм) и переливом.



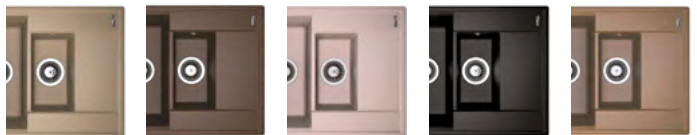
КОНСУЛ 760К



Логистическая информация:
картонная коробка (ДхШхВ) 812x552x259 мм;
0,116 м³; брутто 15,6 кг



жасмин 23.025.D0760.201 шампань 23.025.D0760.202 антрацит 23.025.D0760.302 мокко 23.025.D0760.303 серый 23.025.D0760.305



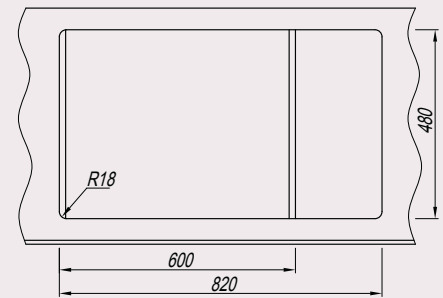
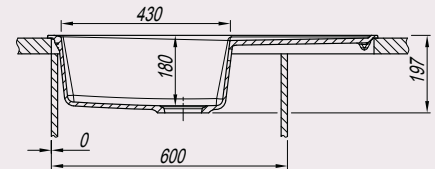
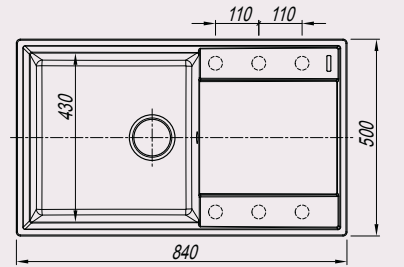
бежевый 23.025.D0760.104 коричневый 23.025.D0760.105 песочный 23.025.D0760.107 черный 23.025.D0760.102 капучино 23.025.D0760.306

Характеристики:

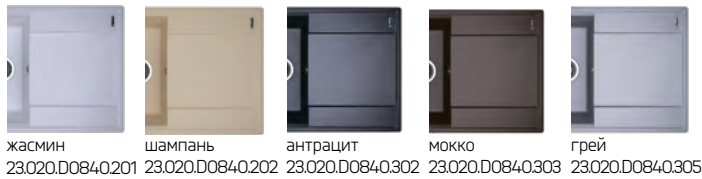
- Практичная мойка с дополнительной малой чашей
- Предусмотрены дополнительные отверстия для установки аксессуаров
- Модель оборачиваемая
- Отводная арматура для двух разнуровневых чаш с выпусками 3½" (D=90 мм) и переливом.



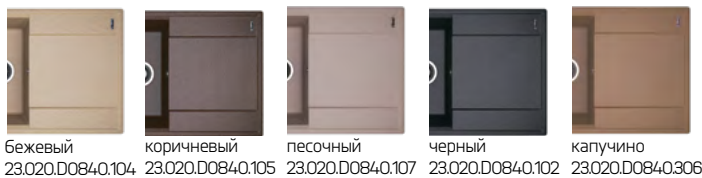
КОНСУЛ 840



Логистическая информация:
картонная коробка (ДхШхВ) 892x552x259 мм;
0,128 м³



жасмин 23.020.D0840.201 шампань 23.020.D0840.202 антрацит 23.020.D0840.302 мокко 23.020.D0840.303 серый 23.020.D0840.305



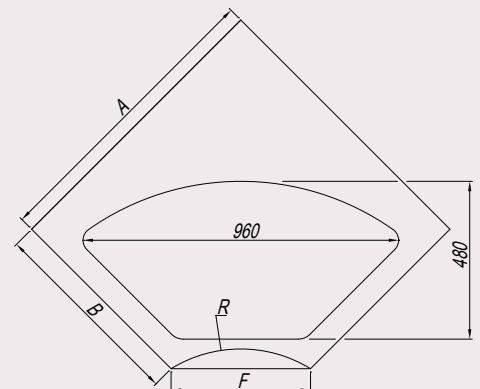
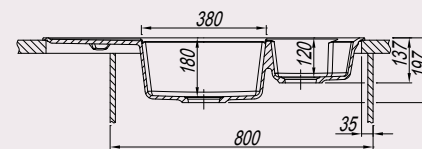
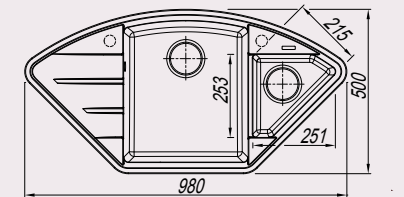
бежевый 23.020.D0840.104 коричневый 23.020.D0840.105 песочный 23.020.D0840.107 черный 23.020.D0840.102 капучино 23.020.D0840.306

Характеристики:

- Стильная мойка с большим крылом
- Просторная чаша
- Предусмотрены дополнительные отверстия для установки аксессуаров
- Модель оборачиваемая
- Отводная арматура с выпуском 3½" (D=90 мм) и переливом.



КРОКУС 980



Логистическая информация:
картонная коробка (ДхШхВ) 1032x552x259 мм;
0,148 м³; брутто 16,8 кг



жасмин 23.040.E0980.201 шампань 23.040.E0980.202 антрацит 23.040.E0980.302 мокко 23.040.E0980.303 серый 23.040.E0980.305



бежевый 23.040.E0980.104 коричневый 23.040.E0980.105 песочный 23.040.E0980.107 черный 23.040.E0980.102 капучино 23.040.E0980.306

Характеристики:

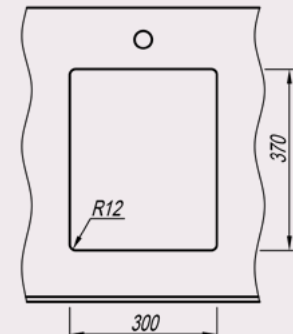
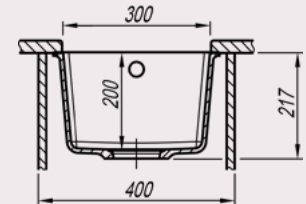
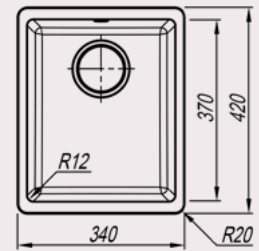
- Угловая мойка с дополнительной малой чашей и крылом
- Предусмотрены дополнительные отверстия для установки аксессуаров
- Отводная арматура для двух разноуровневых чаш с выпусками 3½" (D=90 мм) и переливом.

МОДЕЛИ МОЕК
ДЛЯ МОНТАЖА ПОД СТОПЕШНИЦУ





РИНГ 300



Логистическая информация:
Картонная коробка (ДхШхВ) 470x390x279;
0,052м³; брутто 9,1кг



жасмин 24.050.A0300.201 шампань 24.050.A0300.202 антрацит 24.050.A0300.302 мокко 24.050.A0300.303 серый 24.050.A0300.305



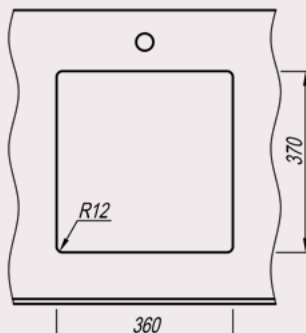
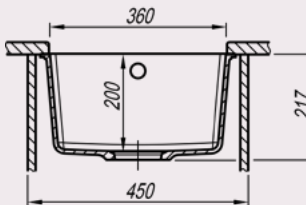
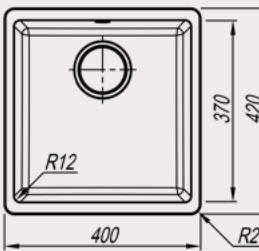
бежевый 24.050.A0300.104 коричневый 24.050.A0300.105 песочный 24.050.A0300.107 черный 24.050.A0300.102 капучино 24.050.A0300.306

Характеристики:

- Компактная мойка в блок 40 см ;
- Классический дизайн чаши прекрасно подойдет к кухне любого стиля;
- Максимальный комфорт и высокое качество
- Отводная арматура с выпуском 3½" (D=90 мм) и переливом



РИНГ 360



Логистическая информация:
Картонная коробка (ДхШхВ) 470x450x279;
0,059м³; брутто 10кг



жасмин 24.050.B0360.201 шампань 24.050.B0360.202 антрацит 24.050.B0360.302 мокко 24.050.B0360.303 серый 24.050.B0360.305



бежевый 24.050.B0360.104 коричневый 24.050.B0360.105 песочный 24.050.B0360.107 черный 24.050.B0360.102 капучино 24.050.B0360.306

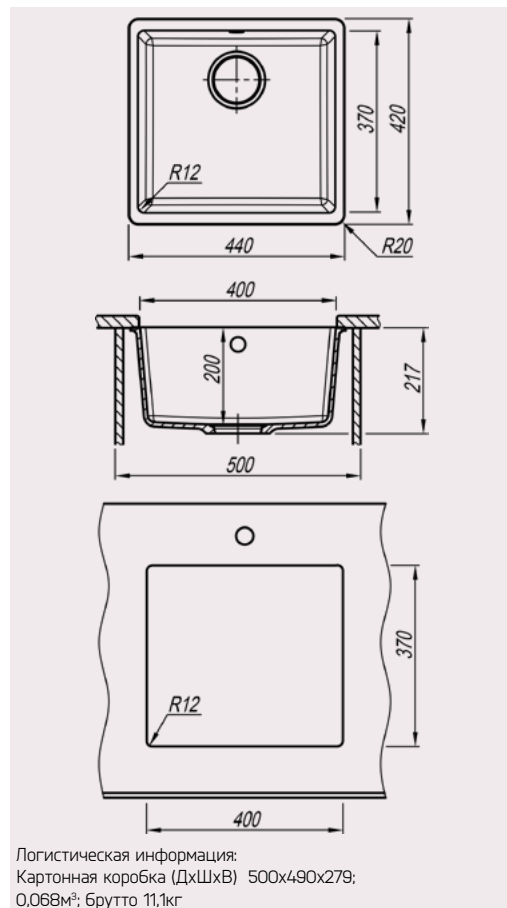
Характеристики:

- Компактная мойка в блок 45 см ;
- Элегантная и удобная мойка для любого интерьера кухни;
- Максимальный комфорт и высокое качество
- Отводная арматура с выпуском 3½" (D=90 мм) и переливом



РИНГ 400

←50→



жасмин 24.050.C0400.201 шампань 24.050.C0400.202 антрацит 24.050.C0400.302 мокко 24.050.C0400.303 серый 24.050.C0400.305



бежевый 24.050.C0400.104 коричневый 24.050.C0400.105 песочный 24.050.C0400.107 черный 24.050.C0400.102 капучино 24.050.C0400.306

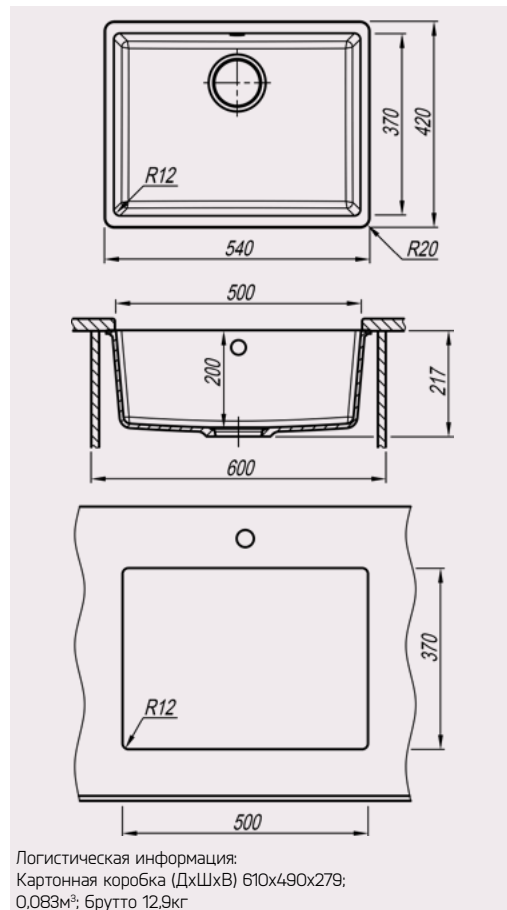
Характеристики:

- Эргономичная мойка в блок 50 см ;
- Классический дизайн чаши прекрасно подойдет к кухне любого стиля;
- Максимальный комфорт и высокое качество
- Отводная арматура с выпуском 3½" (D=90 мм) и переливом



РИНГ 500

←60→



жасмин 24.050.D0500.201 шампань 24.050.D0500.202 антрацит 24.050.D0500.302 мокко 24.050.D0500.303 серый 24.050.D0500.305



бежевый 24.050.D0500.104 коричневый 24.050.D0500.105 песочный 24.050.D0500.107 черный 24.050.D0500.102 капучино 24.050.D0500.306

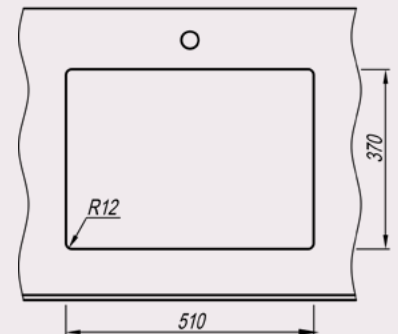
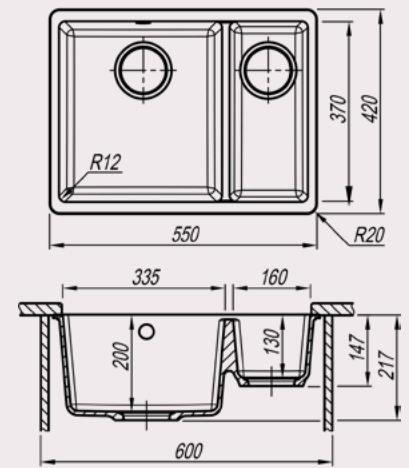
Характеристики:

- Эргономичная мойка в блок 60 см ;
- Классический дизайн чаши прекрасно подойдет к кухне любого стиля;
- Максимальный комфорт и высокое качество
- Отводная арматура с выпуском 3½" (D=90 мм) и переливом



РИНГ 335/160

60



Логистическая информация:
Картонная коробка (ДхШхВ) 610x490x279;
0,083м³; брутто 15,1кг



жасмин 24.055.D0510.201 шампань 24.055.D0510.202 антрацит 24.055.D0510.302 мокко 24.055.D0510.303 серый 24.055.D0510.305



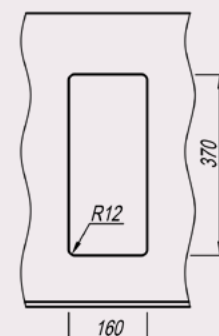
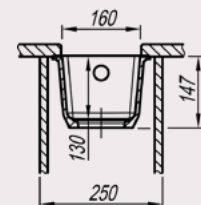
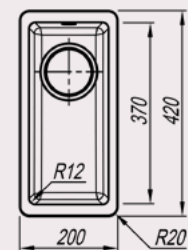
бежевый 24.055.D0510.104 коричневый 24.055.D0510.105 песочный 24.055.D0510.107 черный 24.055.D0510.102 капучино 24.055.D0510.306

Характеристики:

- Стильная и современная мойка в блок 60 см;
- Основная и дополнительная чаша разной глубины;
- Максимальный комфорт и высокое качество
- Отводная арматура для двух разноуровневых чаш с выпусками 3½" (D=90 мм) и переливом



РИНГ 160



Логистическая информация:
Картонная коробка (ДхШхВ) 470x250x224;
0,026м³; брутто 4,7кг



жасмин 24.050.00160.201 шампань 24.050.00160.202 антрацит 24.050.00160.302 мокко 24.050.00160.303 серый 24.050.00160.305



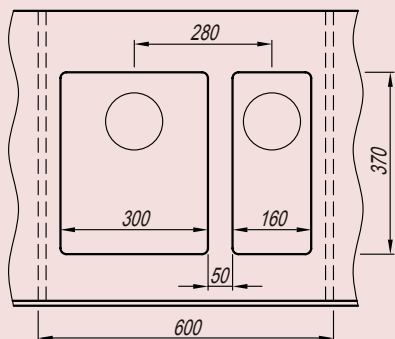
бежевый 24.050.00160.104 коричневый 24.050.00160.105 песочный 24.050.00160.107 черный 24.050.00160.102 капучино 24.050.00160.306

Характеристики:

- Дополнительная чаша для комбинации с основными мойками;
- Позволяет легко спланировать удобное рабочее пространство;
- Максимальный комфорт и высокое качество
- Отводная арматура с выпуском 3½" (D=90 мм) и переливом

ВАРИАНТЫ КОМБИНИРОВАНИЯ МОЕК

Блок шириной 60 см

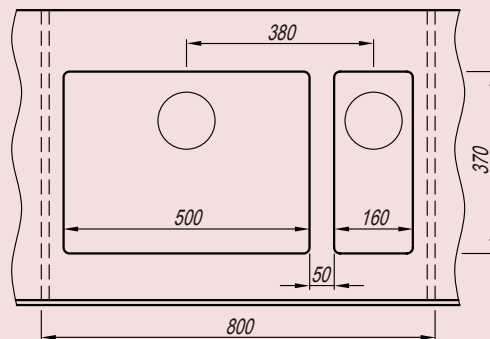


РИНГ 300

РИНГ 160



Блок шириной 80 см

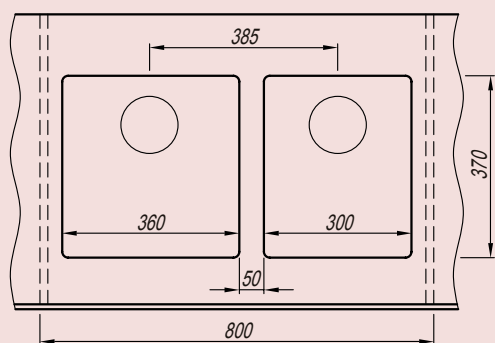


РИНГ 500

РИНГ 160

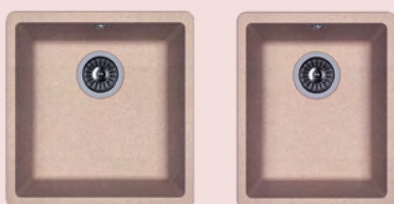


Блок шириной 80 см

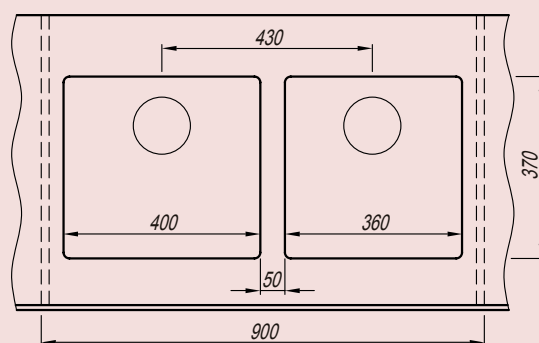


РИНГ 360

РИНГ 300



Блок шириной 90 см



РИНГ 400

РИНГ 360



СМЕСИТЕЛИ И ДОЗАТОРЫ

ГАММА FK

- Смеситель однорычажный с низким изливом
- Материал - латунь
- Поворотный излив
- Керамический картридж 40мм
- Гибкая подводка
- Гарантия 5 лет



Жасмин Fs 314.05L.1123.201 Шампань Fs 314.05L.1123.202 Антрацит Fs 314.05L.1123.302 Мокко Fs 314.05L.1123.303



Грей Fs 314.05L.1123.305 Бежевый Fg 314.05L.1123.104 Коричневый Fg 314.05L.1123.105 Песочный Fg 314.05L.1123.107

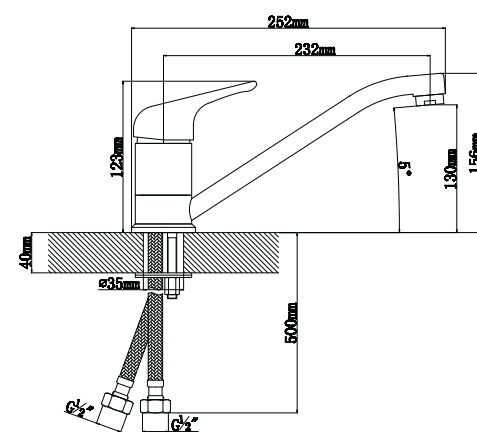


Черный Fg 314.05L.1123.102 Капучино Fg 314.05L.1123.306

Логистическая информация :
Картонная коробка (ШхГхВ) 340*180*72; 0,004 м³; 1,16кг



314.05L.1123



ОМЕГА FK

- Смеситель однорычажный с высоким изливом
- Материал - латунь
- Поворотный излив
- Керамический картридж 40мм
- Гибкая подводка
- Гарантия 5 лет



Жасмин Fs 314.12H.1123.201 Шампань Fs 314.12H.1123.202 Антрацит Fs 314.12H.1123.302 Мокко Fs 314.12H.1123.303



Грей Fs 314.12H.1123.305 Бежевый Fg 314.12H.1123.104 Коричневый Fg 314.12H.1123.105 Песочный Fg 314.12H.1123.107

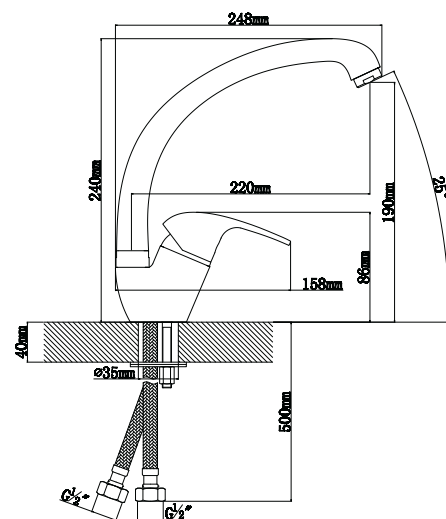


Черный Fg 314.12H.1123.102 Капучино Fg 314.12H.1123.306

Логистическая информация :
Картонная коробка (ШхГхВ) 340*180*72; 0,004 м³; 1,31кг



314.12H.1123



АЛЬФА FK

- Смеситель однорычажный с высоким изливом
- Материал - латунь
- Поворотный излив
- Керамический картридж 35мм
- Гибкая подводка
- Гарантия 5 лет



Жасмин Fs 314.01H.1123.201
 Шампань Fs 314.01H.1123.202
 Антрацит Fs 314.01H.1123.302
 Мокко Fs 314.01H.1123.303



Грей Fs 314.01H.1123.305
 Бежевый Fg 314.01H.1123.104
 Коричневый Fg 314.01H.1123.105
 Песочный Fg 314.01H.1123.107

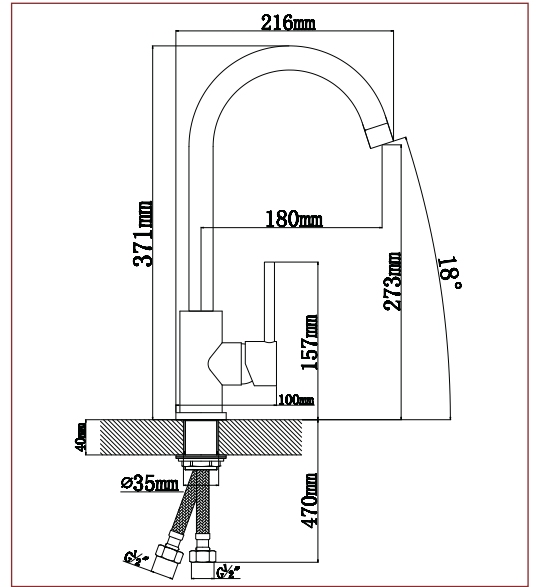


Черный Fg 314.01H.1123.102
 Капучино Fg 314.01H.1123.306

Логистическая информация :
 Картонная коробка (ШxГxВ) 465x295x70; 0,009 м³; 1,94кг



314.01H.1123



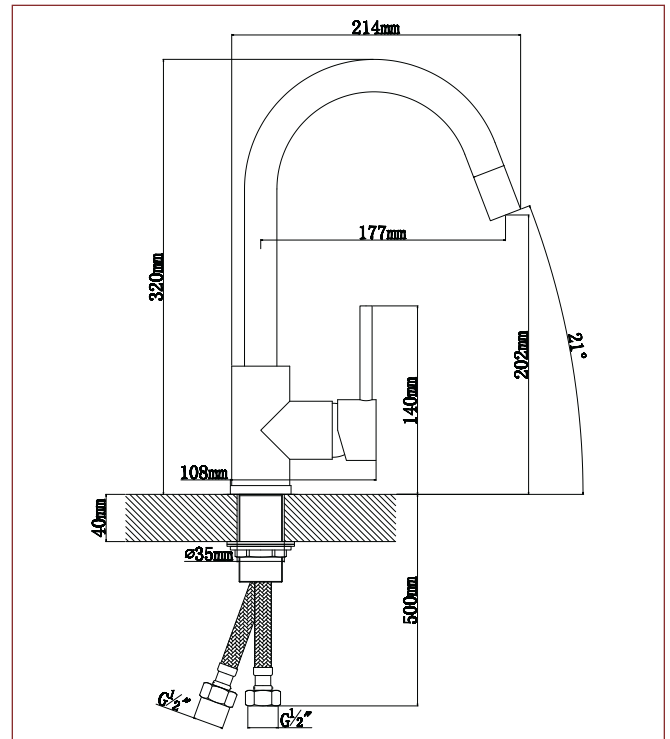
АЛЬФА FK

- Смеситель однорычажный с высоким изливом
- Материал - нержавеющая сталь
- Поворотный излив
- Керамический картридж 35мм
- Гибкая подводка
- Гарантия 5 лет



314.02H.1113.900

Логистическая информация :
 Картонная коробка (ШxГxВ) 465x295x70; 0,009 м³; 2,16кг



ВИТА FK

- Смеситель однорычажный с высоким изливом
- Материал - латунь
- Поворотный выдвижной излив
- Керамический картридж 35мм
- Гибкая подводка
- Гарантия 5 лет



Жасмин Fs
314.03H.1223.201



Шампань Fs
314.03H.1223.202



Антрацит Fs
314.03H.1223.302



Мокко Fs
314.03H.1223.303



Грей Fs
314.03H.1223.305



Бежевый Fg
314.03H.1223.104



Коричневый Fg
314.03H.1223.105



Песочный Fg
314.03H.1223.107



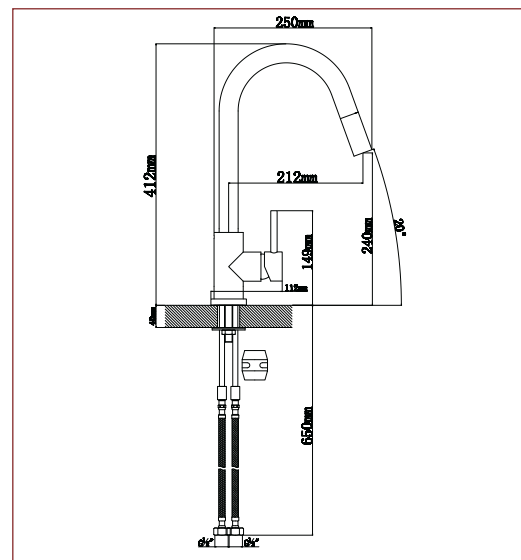
Черный Fg
314.03H.1223.102



Капучино Fg
314.03H.1223.306



314.03H.1223



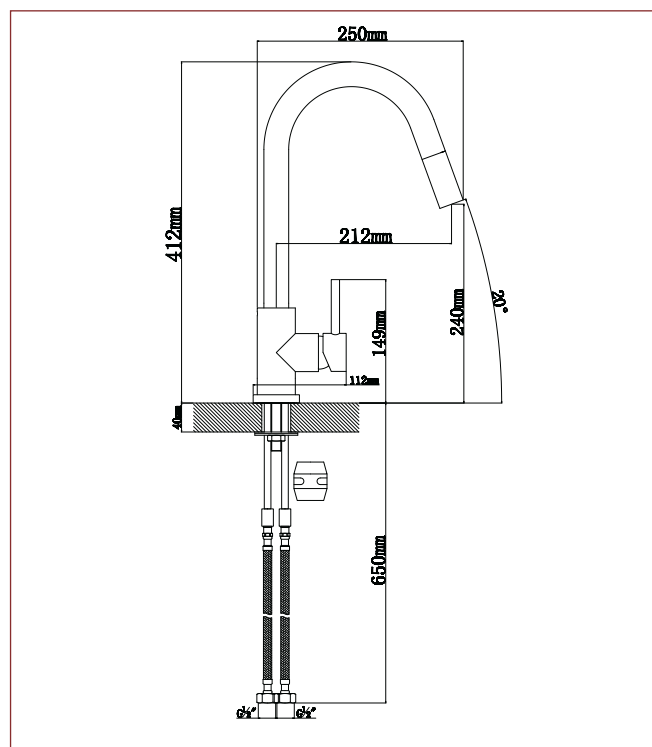
Логистическая информация :
Картонная коробка (ШхГхВ) 670x295x75; 0,015 м³; 3,98кг

ВИТА FK

- Смеситель однорычажный с высоким изливом
- Материал - нержавеющая сталь
- Поворотный выдвижной излив
- Керамический картридж 35мм
- Гибкая подводка
- Гарантия 5 лет



314.04H.1213.900



Логистическая информация :
Картонная коробка (ШхГхВ) 670x295x75; 0,015 м³; 3,98кг

СИГМА FK

- Смеситель однорычажный с низким изливом
- Материал - латунь
- Поворотный выдвижной излив
- Керамический картридж 40мм
- Гибкая подводка
- Гарантия 5 лет



Жасмин Fs 314.14L.1223.201 Шампань Fs 314.14L.1223.202 Антрацит Fs 314.14L.1223.302 Мокко Fs 314.14L.1223.303



Грей Fs 314.14L.1223.305 Бежевый Fg 314.14L.1223.104 Коричневый Fg 314.14L.1223.105 Песочный Fg 314.14L.1223.107



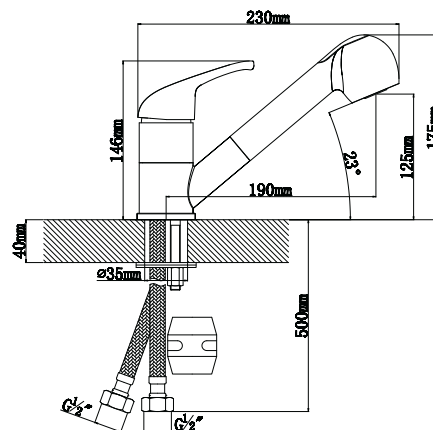
Черный Fg 314.14L.1223.102 Капучино Fg 314.14L.1223.306

Логистическая информация :

Картонная коробка (ШхГхВ) 415x235x65; 0,006м³; 2,1кг



314.14 L.1223



ФИТА FK

- Смеситель однорычажный с низким изливом
- Материал - латунь
- Поворотный излив
- Керамический картридж 35 мм
- Гибкая подводка
- Гарантия 5 лет



Жасмин Fs 314.18L.1223.201 Шампань Fs 314.18L.1223.202 Антрацит Fs 314.18L.1223.302 Мокко Fs 314.18L.1223.303



Грей Fs 314.18L.1223.305 Бежевый Fg 314.18L.1223.104 Коричневый Fg 314.18L.1223.105 Песочный Fg 314.18L.1223.107



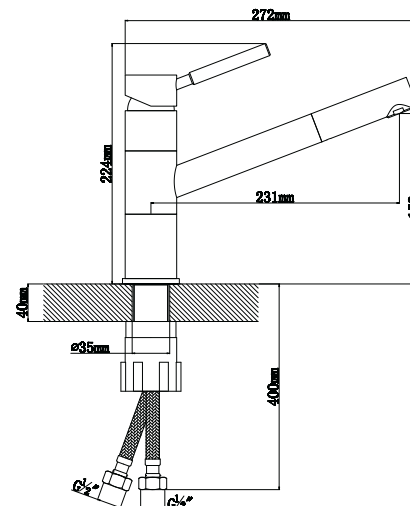
Черный Fg 314.18L.1223.102 Капучино Fg 314.18L.1223.306

Логистическая информация :

Картонная коробка (ШхГхВ) 415x235x65; 0,006м³; 2,05кг

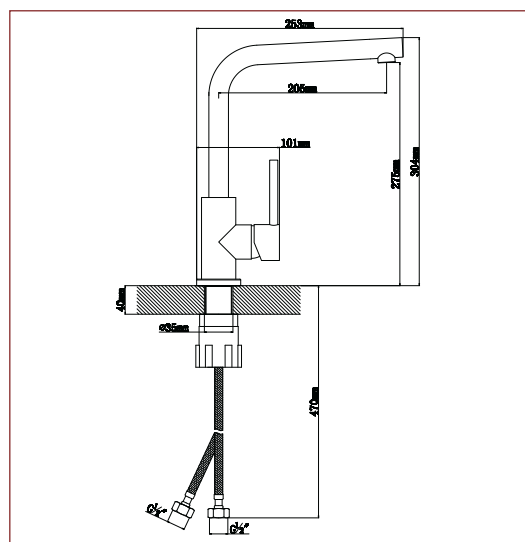


314.18 L.1223



ДЕЛЬТА FK

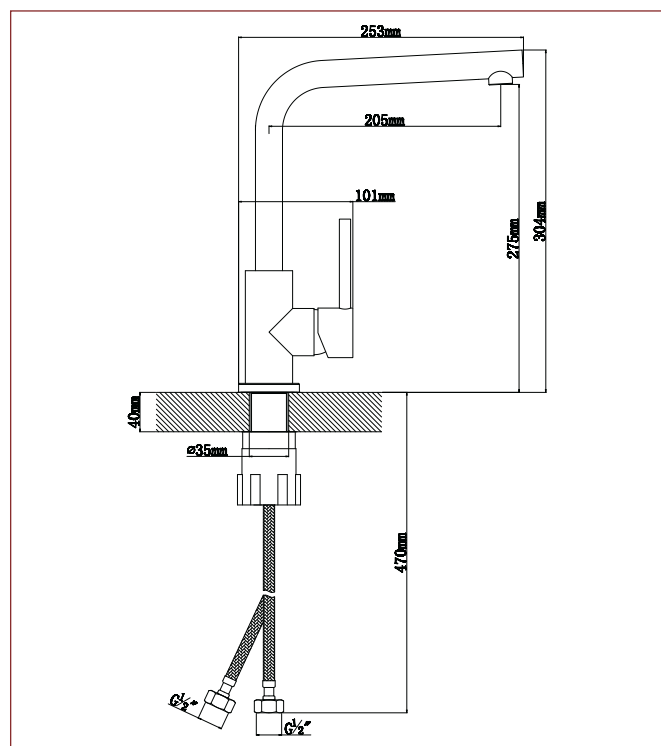
- Смеситель однорычажный с высоким изливом
- Материал – латунь
- Поворотный излив
- Керамический картридж 35мм
- Гибкая подводка
- Гарантия 5 лет



Логистическая информация :
Картонная коробка (ШхГхВ) 415x235x65; 0,006м³; 2,11кг

ДЕЛЬТА FK

- Смеситель однорычажный с высоким изливом
- Материал – нержавеющая сталь
- Поворотный излив
- Керамический картридж 35мм
- Гибкая подводка
- Гарантия 5 лет



Логистическая информация :
Картонная коробка (ШхГхВ) 415x235x65; 0,006м³; 2,11кг

АРЕС FK

- Смеситель однорычажный с подключением к фильтру питьевой воды
- Материал - латунь
- Поворотный излив
- Керамический картридж 35мм
- Гибкая подводка
- Гарантия 5 лет



Жасмин Fs 334.19H.2123.201 Шампань Fs 334.19H.2123.202 Антрацит Fs 334.19H.2123.302 Мокко Fs 334.19H.2123.303



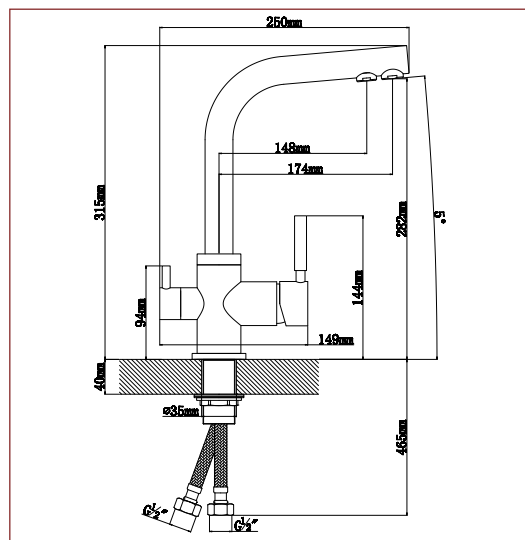
Грей Fs 334.19H.2123.305 Бежевый Fg 334.19H.2123.104 Коричневый Fg 334.19H.2123.105 Песочный Fg 334.19H.2123.107



Черный Fg 334.19H.2123.102 Капучино Fg 334.19H.2123.306



334.19H.2123



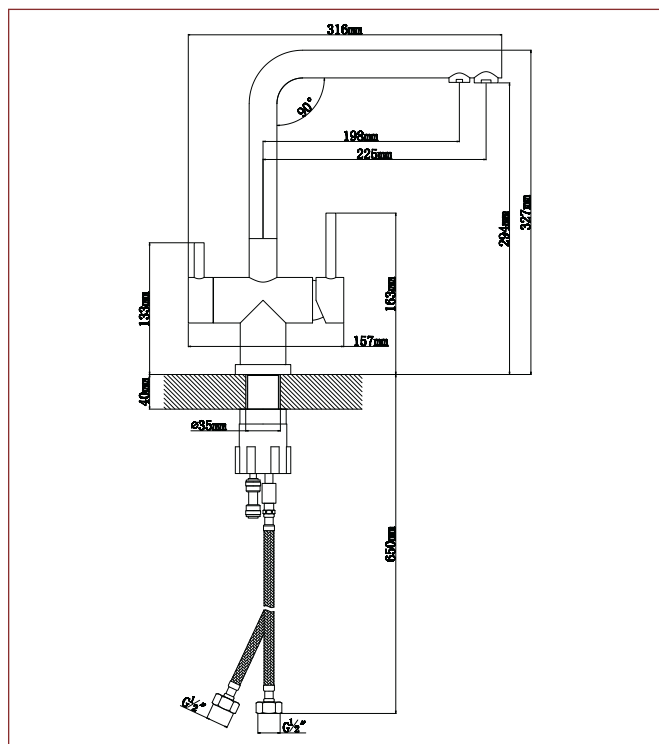
Логистическая информация :
Картонная коробка (ШxГxВ) 465x296x70; 0,009м³; 2,56кг

АРЕС FK

- Смеситель однорычажный с подключением к фильтру питьевой воды
- Материал - нержавеющая сталь
- Поворотный излив
- Керамический картридж 35мм
- Гибкая подводка
- Гарантия 5 лет



334.20H.2113.900



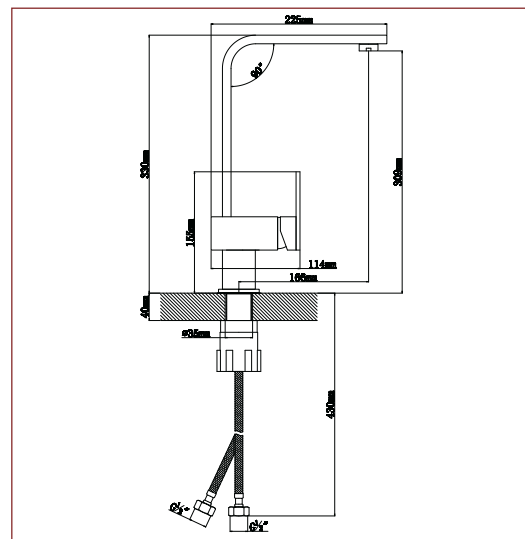
Логистическая информация :
Картонная коробка (ШxГxВ) 670x295x75; 0,014м³; 3,33кг

СИЛЬВЕР FK

- Смеситель однорычажный с высоким изливом
- Материал – нержавеющая сталь
- Поворотный излив
- Керамический картридж 35мм
- Гибкая подводка
- Гарантия 5 лет



Логистическая информация :
 Картонная коробка (ШхГхВ) 395x314x72; 0,009м³; 2,76кг; 2,22кг

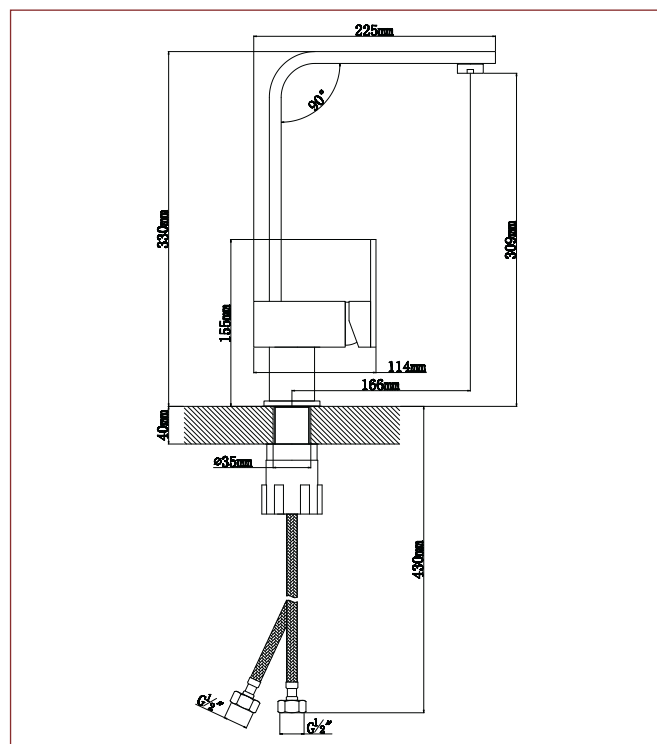


СИЛЬВЕР FK

- Смеситель однорычажный с высоким изливом
- Материал – нержавеющая сталь
- Поворотный излив
- Керамический картридж 35мм
- Гибкая подводка
- Гарантия 5 лет



Логистическая информация :
 Картонная коробка (ШхГхВ) 395x314x72; 0,009м³; 2,22кг



ШАПЕ FK

- Смеситель однорычажный с подключением к фильтру питьевой воды
- Керамические ручки
- Материал - латунь
- Поворотный излив
- Керамический картридж 35мм
- Гибкая подводка
- Гарантия 5 лет



Жасмин Fs 334.25H.2123.201 Шампань Fs 334.25H.2123.202 Антрацит Fs 334.25H.2123.302 Мокко Fs 334.25H.2123.303



Грей Fs 334.25H.2123.305 Бежевый Fg 334.25H.2123.104 Коричневый Fg 334.25H.2123.105 Песочный Fg 334.25H.2123.107

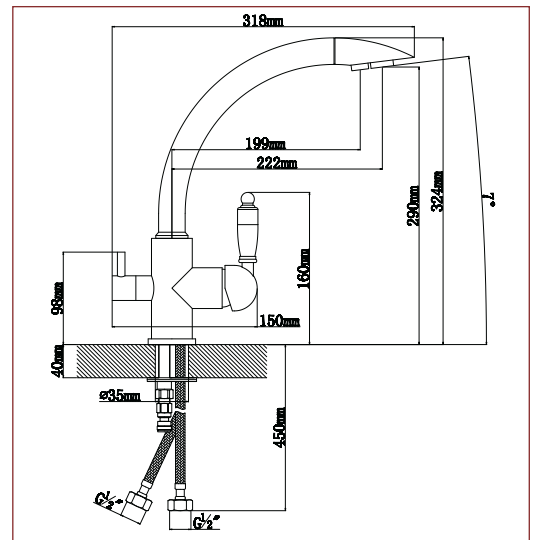


Черный Fg 334.25H.2123.102 Капучино Fg 334.25H.2123.306

Логистическая информация :
 Картонная коробка (ШхГхВ) 465x295x70; 0,01м³; 2,76кг



334.25H.2123



ШАПЕ FK

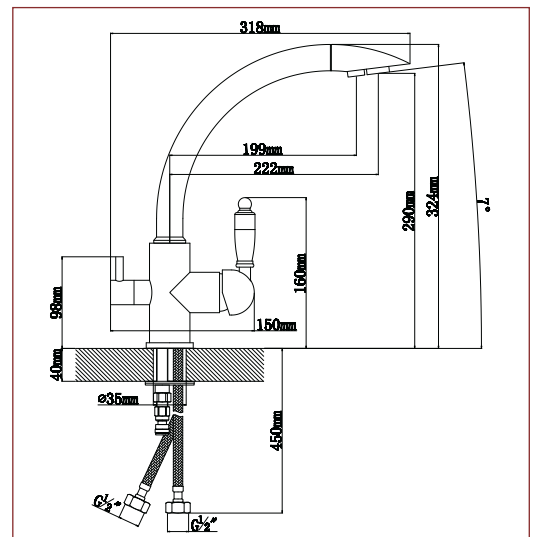
- Смеситель однорычажный с подключением к фильтру питьевой воды
- Керамические ручки
- Материал - латунь
- Поворотный излив
- Керамический картридж 35мм
- Гибкая подводка
- Гарантия 5 лет



Золото 334.28H.2123.710

Бронза 334.26H.2123.700

Графит 334.27H.2123.720



Логистическая информация :
 Картонная коробка (ШхГхВ) 465x295x70; 0,01м³; 2,76кг

АРИЯ FK

- Смеситель однорычажный с подключением к фильтру питьевой воды
- Керамические ручки
- Материал – латунь
- Поворотный излив
- Керамический картридж 40мм
- Гибкая подводка
- Гарантия 5 лет



Жасмин Fs Шампань Fs Антрацит Fs Мокко Fs
334.21H.2113.201 334.21H.2113.202 334.21H.2113.302 334.21H.2113.303



Грей Fs Бежевый Fg Коричневый Fg Песочный Fg
334.21H.2113.305 334.21H.2113.104 334.21H.2113.105 334.21H.2113.107

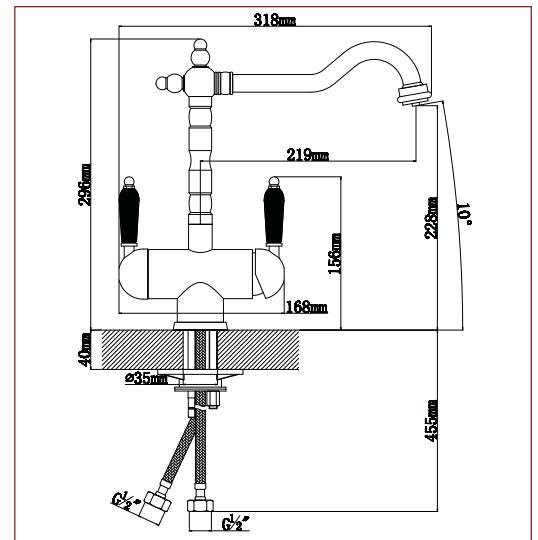


Черный Fg Капучино Fg
334.21H.2113.102 334.21H.2113.306

Логистическая информация :
Картонная коробка (ШхГхВ) 435x360x75; 0,011м³; 2,82кг



334.21H.2113



АРИЯ FK

- Смеситель однорычажный с подключением к фильтру питьевой воды
- Керамические ручки
- Материал – латунь
- Поворотный излив
- Керамический картридж 40мм
- Гибкая подводка
- Гарантия 5 лет



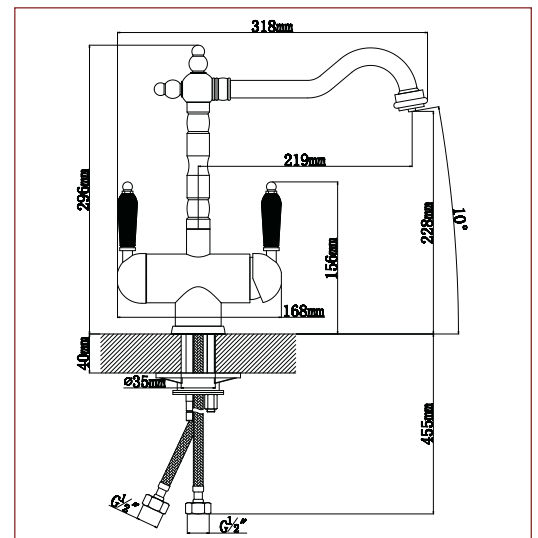
Золото
334.24H.2113.710

Бронза
334.22H.2113.700



Графит
334.23H.2113.720

Логистическая информация :
Картонная коробка (ШхГхВ) 435x360x75; 0,011м³; 2,82кг

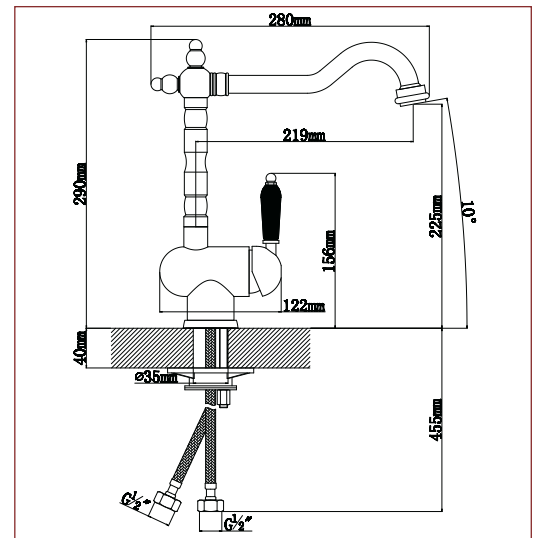


ОДА FK

- Смеситель однорычажный с высоким изливом
- Керамические ручки
- Материал - латунь
- Поворотный излив
- Керамический картридж 40мм
- Гибкая подводка
- Гарантия 5 лет



Логистическая информация :
 Картонная коробка (ШхГхВ) 395х314х72; 0,009м³; 2,38кг

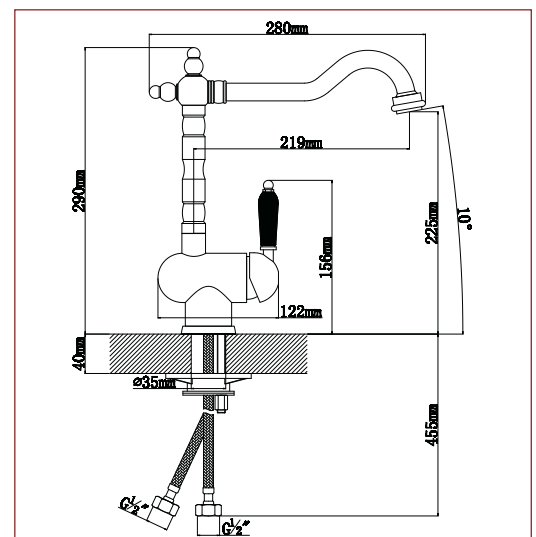


ОДА FK

- Смеситель однорычажный с высоким изливом
- Керамические ручки
- Материал - латунь
- Поворотный излив
- Керамический картридж 40мм
- Гибкая подводка
- Гарантия 5 лет

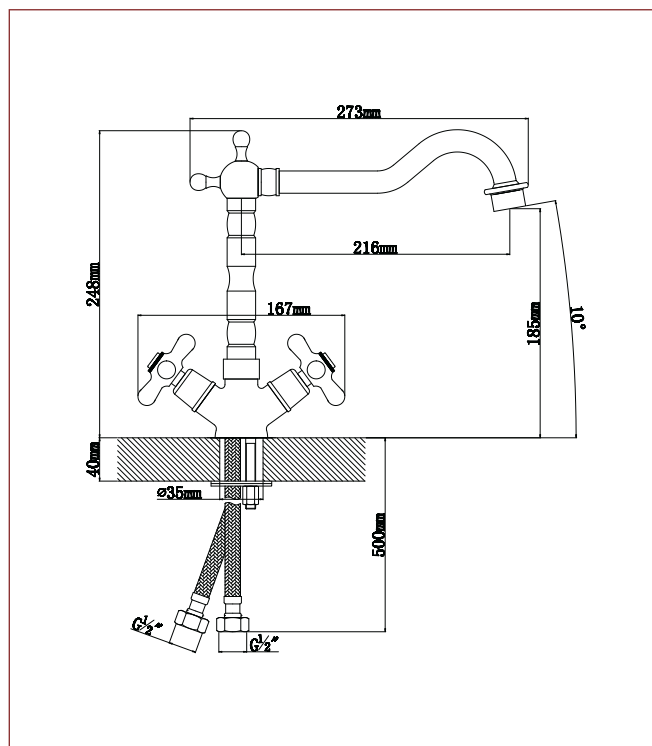


Логистическая информация :
 Картонная коробка (ШхГхВ) 395х314х72; 0,009м³; 2,38кг



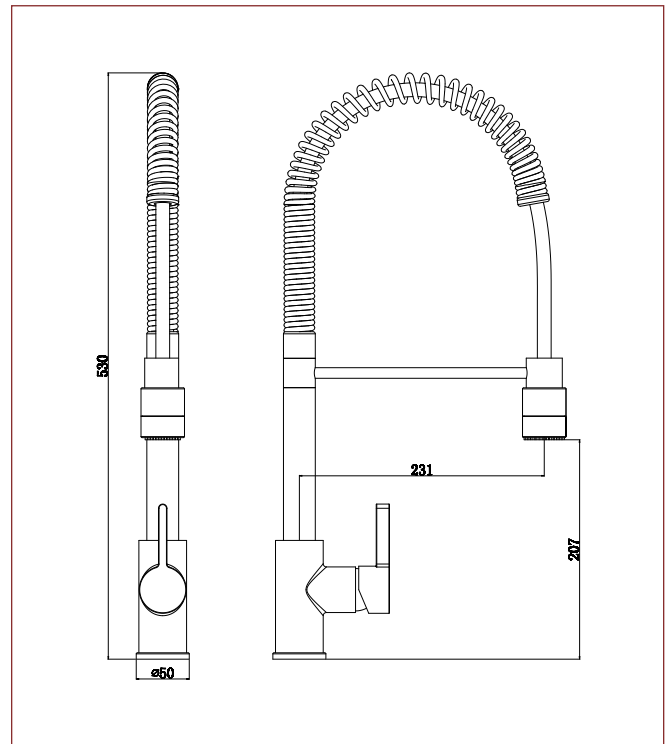
ТАУ FK

- Смеситель двухрычажный с высоким изливом
- Материал - латунь
- Поворотный излив
- Кран-букса керамическая
- Гибкая подводка
- Гарантия 5 лет



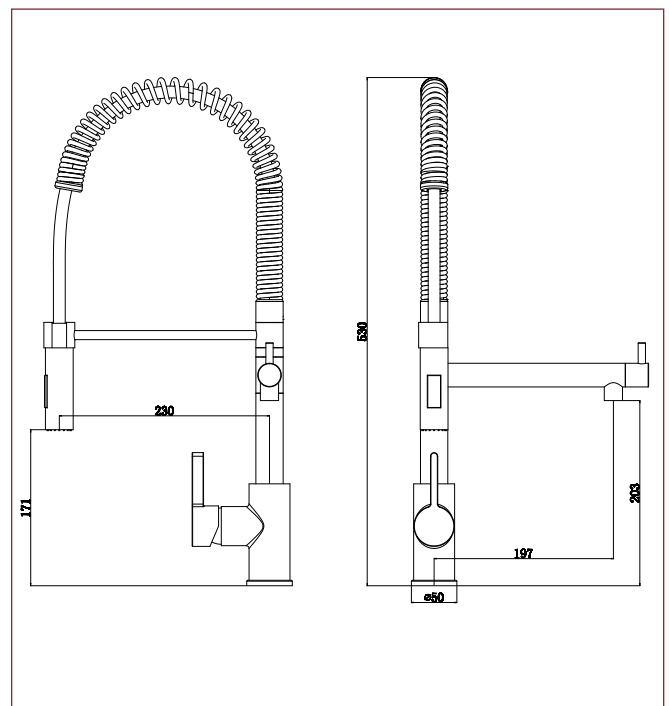
ОРИОН FK

- Смеситель однорычажный с высоким гибким изливом
- Материал – латунь
- Поворотный излив
- Керамический картридж 35мм
- Гибкая подводка
- Гарантия 5 лет



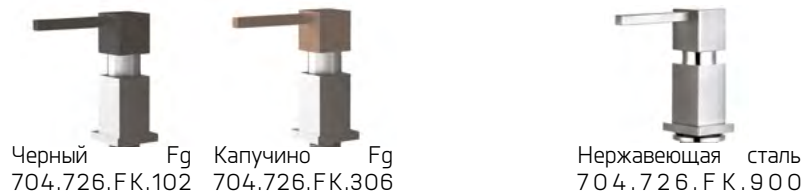
АКВА FK

- Смеситель однорычажный с подключением к фильтру питьевой воды
- Смеситель однорычажный с высоким гибким изливом
- Материал – латунь
- Поворотный излив
- Керамический картридж 35мм
- Гибкая подводка
- Гарантия 5 лет

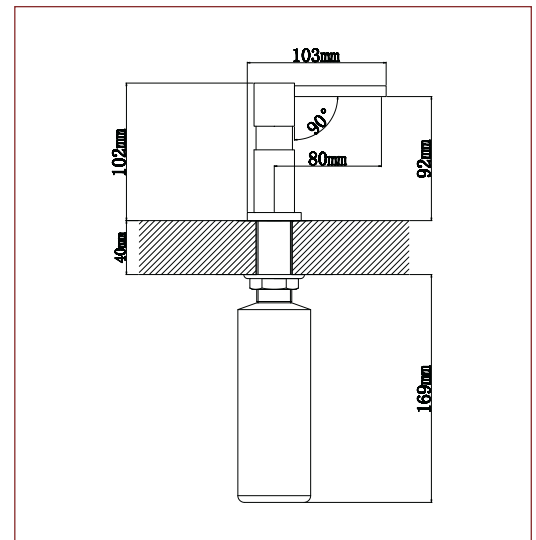


КВАДРО FK

- Объем емкости для моющего средства 300 мл
- Подходит к мойкам, имеющим дополнительное отверстие
- Материал – нержавеющая сталь



Логистическая информация :
 Картонная коробка (ШхГхВ) 185x130x65; 0,002м³; 0,39кг

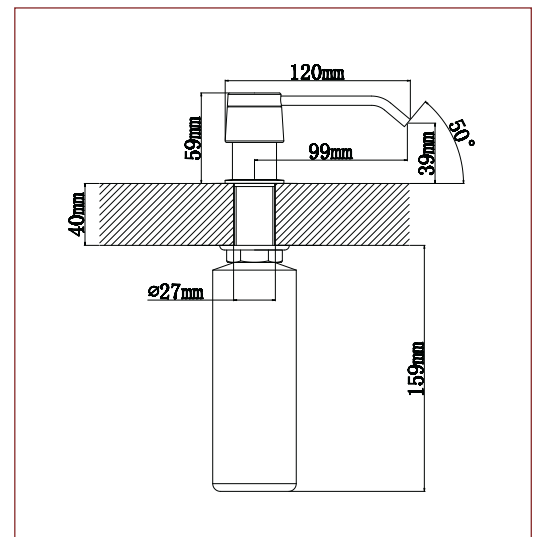


РОНДО FK

- Объем емкости для моющего средства 300 мл
- Подходит к мойкам, имеющим дополнительное отверстие
- Материал – латунь



Логистическая информация :
 Картонная коробка (ШхГхВ) 185x130x65; 0,002м³; 0,375кг

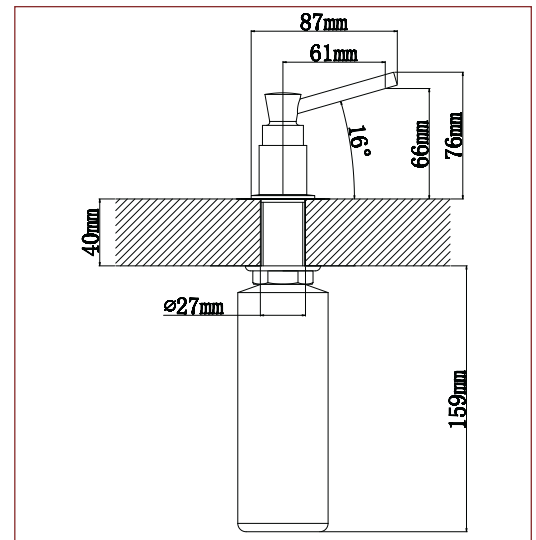


КАСКАД FK

- Объем емкости для моющего средства 300 мл
- Подходит к мойкам, имеющим дополнительное отверстие
- Материал – латунь



Логистическая информация :
 Картонная коробка (ШхГхВ) 185x130x65; 0,002м³; 0,40кг



КАСКАД FK

- Объем емкости для моющего средства 300 мл
- Подходит к мойкам, имеющим дополнительное отверстие
- Материал – латунь



Логистическая информация :
 Картонная коробка (ШхГхВ) 185x130x65; 0,002м³; 0,40кг

