



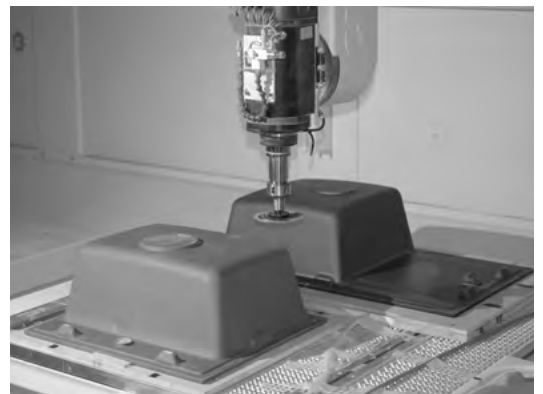
**BAMBOO**

КУХОННЫЕ МОЙКИ





# ПРОИЗВОДСТВО



Материал кухонных моек BAMBOO - является классикой современных минералонаполненных полимерокмпозитов.

Современные композиты состоят из двух или более компонентов, которые существенно отличаются по свойствам, а их сочетание даёт некий синергический эффект.

Обычно один компонент образует непрерывную фазу, которая называется матрицей, другой — является наполнителем. Между ними создается адгезионное взаимодействие. Таким образом свойства конечного композита определяются матрицей, наполнителем и межфазной границей.

## Композиты BAMBOO- «ПРАВИЛЬНЫЕ».

В качестве полимерной матрицы композитов BAMBOO используются ненасыщенные полиэфирные смолы. Такие смолы являются терморезистивными и обладают высокими прочностными характеристиками и устойчивостью к агрессивным химическим средам органического и неорганического классов.

В качестве наполнителя для изготовления кухонных моек используется молотый Байкальский доломит высочайшей степени белизны.

Для получения «правильного» композита помимо высоких свойств отдельных его компонентов необходимо обеспечить химическое сродство полимерной матрицы

**«Правильный» композит** условно можно представить формулой

$$1 + 1 = 3$$

то есть, свойства конечного материала выше аналогичных свойств его отдельных составляющих и их прямого сложения.

А **«неправильный»** —  $1+1<2$ . Это означает, что в «неправильном» композите свойства его отдельных компонентов не суммируются, а в ряде случаев конечные свойства материала уступают свойствам составляющих композита.



и наполнителя на межфазной границе. С этой целью в состав материала вводятся специальные целевые добавки-аппреты, позволяющие сблизить поверхностные энергии полимера и наполнителя для обеспечения максимальной адгезии на межфазной границе.

Следует также отметить, что для придания цветового оттенка и увеличения стойкости к внешним воздействующим факторам на поверхность изделия наносится декоративно-защитное покрытие на основе гелкоута (gelcoat) наполненного тригидратом алюминия ( $Al(OH)_3$ ) и цветными полимерными микрогранулами. По сути формируется некий аналог глазури в изделиях из керамики.

# ПОТРЕБИТЕЛЬСКИЕ СВОЙСТВА



## Легко содержать в чистоте

Для ухода за мойками VAMBOO можно использовать практически любые известные моющие средства.



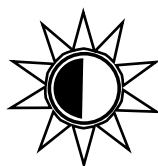
## Гигиеническая безопасность

Мойки VAMBOO обладают высокими бактерицидными свойствами и являются экологически чистыми.



## Правильная геометрия

Кухонные мойки VAMBOO имеют правильную геометрическую форму, которая дает идеальное прилегание изделия к столешнице.



## Теплая поверхность

Поверхность изделия из литого мрамора всегда остается теплой, поскольку этот материал обладает низкой теплопроводностью.



## Шумопоглощение и вибростойкость

Материал обладает высокой вибростойкостью и шумопоглощающими свойствами. Вследствие этого он не гремит и не вибрирует во время эксплуатации.



## Механическая прочность

Мойки обладают высокой механической прочностью по всем основным показателям:

- на истирание;
- на изгиб;
- на растяжение;
- на сжатие.



Трафарет нанесенный на внутреннем элементе короба, позволяет легко разметить место монтажа мойки на столешнице.



## СЕРТИФИКАТЫ

Композиты VAMBOO – экологически чистые и абсолютно безопасные для здоровья материалы. Изделия из них соответствуют всем санитарным требованиям к товарам, предназначенным для работы с пищевыми продуктами.

Качество моек VAMBOO подтверждено:

- Сертификатом Соответствия № РОСС RU.АЖ33.Н00443;
- Экспертным заключением о соответствии продукции Единым санитарно-эпидемиологическим и гигиеническим требованиям к товарам № 728 от 29.08.2017г.



## ЧИСТКА И УХОД

Для того, чтобы композитная мойка находилась в первозданном виде и радовала Вас своим внешним видом в течение длительного времени, необходимо соблюдать несложные правила ухода за ней.

В таблице ниже приведены наиболее распространенные проблемы и методы их решения, связанные с уходом и чисткой различных видов загрязнений кухонных композитных моек.

Вид загрязнения	Метод и средство для удаления
Загрязнения при ежедневной эксплуатации	Помыть мойку с использованием обычного моющего средства для посуды (типа Fairy)
Известковый налет, следы от ржавой воды (воды с высоким содержанием окислов железа), следы от металлической посуды	Подобный налет необходимо удалить с помощью тряпочки, смоченной пищевой уксусной кислотой (уксус), или с помощью моющего средства Утенок
Красящие вещества (кофе, свекла, вино, чай и др.)	Помыть мойку с использованием обычного моющего средства для посуды (типа Fairy)
Агрессивные красящие вещества (йод, зеленка, чернила)	Протереть пятна тряпочкой смоченной ацетоном
Застарелые пятна от жира	Помыть мойку с использованием моющего средства Domestos

**Время воздействия кислотных и щелочных средств на поверхность моек не более 3 минут! Длительное воздействие может привести к изменению цвета в местах нанесения.**



Каждый раз насухо протирайте поверхность мойки. Это предотвратит появление белесых пятен от жесткой воды и ржавчины.



Использование абразивных порошков для очищения мойки нежелательно. Их частое применение будет приводить к более быстрому загрязнению мойки в дальнейшем.

# ЦВЕТА

белый

латте

терра

дюна

серый

черный

терракота



Размер блока



Дополнительные отверстия



Мойка оборачиваемая



Материал - литой мрамор



45

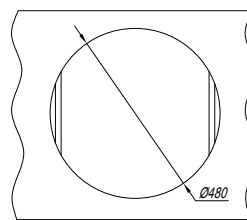
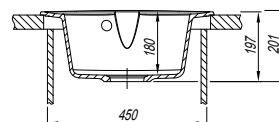
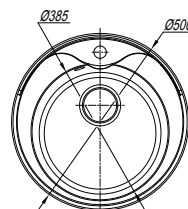
## Ротанг 500

CM

- Габариты мойки (мм): D500, высота 201;
- Размеры чаши (мм): D385, глубина 180;
- Отлично подходит для малогабаритной кухни;
- Материал - литой мрамор (CM).

### Комплектация :

Отводная арматура с выпуском 3 1/2" (D=90мм) и переливом.



Белый  
29.010.В0500.401



Латте  
29.010.В0500.403



Терра  
29.010.В0500.405



Дюна  
29.010.В0500.402



Серый  
29.010.В0500.408



Черный  
29.010.В0500.407



Терракота  
29.010.В0500.406

Логистическая информация : Картонная коробка (ДхШхВ) 552x552x259; 0,079 м<sup>3</sup> ; брутто 8,8 кг



45

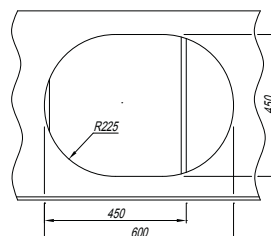
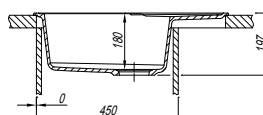
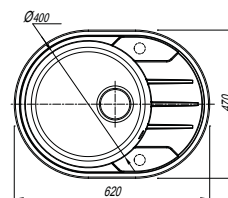
## Лиана 620

CM

- Габариты мойки (ДхШхВ,мм): 620x470x197;
- Размеры чаши (мм): D400, глубина 180;
- Отлично подходит для малогабаритной кухни;
- Материал - литой мрамор (CM);
- Модель оборачиваемая.

### Комплектация :

Отводная арматура с выпуском 3 1/2" (D=90мм) и переливом.



Белый  
29.020.В0620.401



Латте  
29.020.В0620.403



Терра  
29.020.В0620.405



Дюна  
29.020.В0620.402



Серый  
29.020.В0620.408



Черный  
29.020.В0620.407



Терракота  
29.020.В0620.406

Логистическая информация : Картонная коробка (ДхШхВ) 672x522x259; 0,091 м<sup>3</sup> ; брутто 10,7 кг



**НОВИНКА**

45

CM

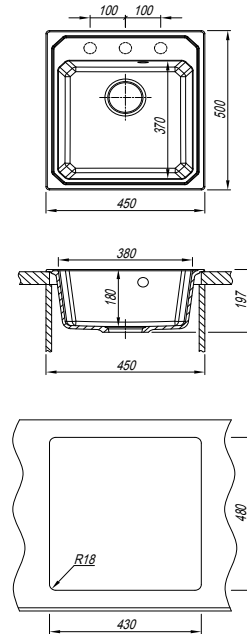


## Кардинал 450

- Габариты мойки (ДхШхВ,мм): 450x500x197;
- Размеры чаши (ДхШхВ,мм): 380x370x180;
- Материал - литой мрамор (CM);
- Дополнительные отверстия для установки аксессуаров.

**Комплектация :**

Отводная арматура с выпуском 3 1/2" (D=90мм) и переливом.



Белый  
29.030.B0450.401



Латте  
29.030.B0450.403



Терра  
29.030.B0450.405



Дюна  
29.030.B0450.402



Серый  
29.030.B0450.408



Черный  
29.030.B0450.407



Терракота  
29.030.B0450.406

Логистическая информация : Картонная коробка (ДхШхВ) 552x502x259 ; 0,072 м<sup>3</sup>



50



CM

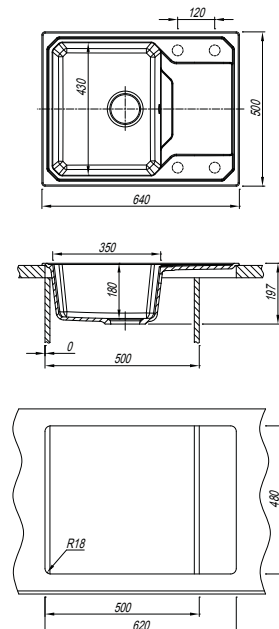


## Кардинал 640

- Габариты мойки (ДхШхВ,мм): 640x500x197;
- Размеры чаши (ДхШхВ,мм): 350x430x180;
- Материал - литой мрамор (CM);
- Модель оборачиваемая;
- Дополнительные отверстия для установки аксессуаров.

**Комплектация :**

Отводная арматура с выпуском 3 1/2" (D=90мм) и переливом.



Белый  
29.030.C0640.401



Латте  
29.030.C0640.403



Терра  
29.030.C0640.405



Дюна  
29.030.C0640.402



Серый  
29.030.C0640.408



Черный  
29.030.C0640.407



Терракота  
29.030.C0640.406

Логистическая информация : Картонная коробка (ДхШхВ) 692x552x259; 0,099 м<sup>3</sup> ; брутто 13,4 кг



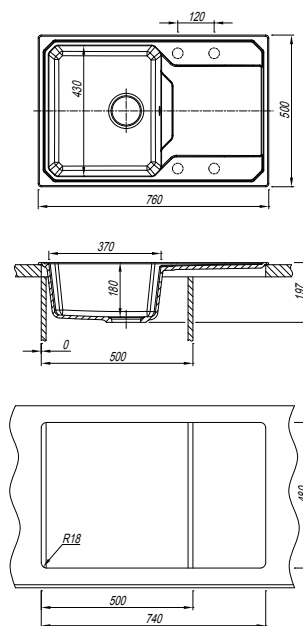


## Кардинал 760

- Габариты мойки (ДхШхВ, мм): 760x500x197;
- Размеры чаши (ДхШхВ, мм): 370x430x180;
- Материал - литой мрамор (СМ);
- Модель оборачиваемая;
- Дополнительные отверстия для установки аксессуаров.

### Комплектация :

Отводная арматура с выпуском 3 1/2" (D=90мм) и переливом.



Белый  
29.030.C0760.401



Латте  
29.030.C0760.403



Терра  
29.030.C0760.405



Дюна  
29.030.C0760.402



Серый  
29.030.C0760.408



Черный  
29.030.C0760.407



Терракота  
29.030.C0760.406

Логистическая информация : Картонная коробка (ДхШхВ) 812x552x259 ; 0,116 м<sup>3</sup> ; брутто 15,1 кг

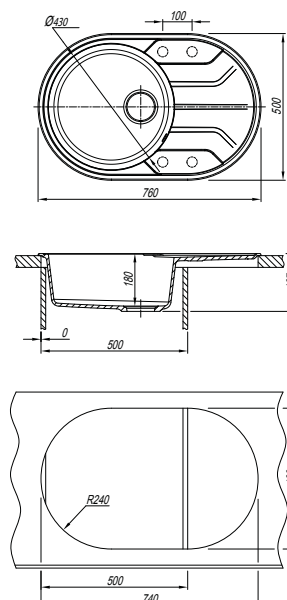


## Лиана 760

- Габариты мойки (ДхШхВ, мм): 760x500x197;
- Размеры чаши (мм): D430, глубина 180;
- Материал - литой мрамор (СМ);
- Модель оборачиваемая;
- Дополнительные отверстия для установки аксессуаров.

### Комплектация :

Отводная арматура с выпуском 3 1/2" (D=90мм) и переливом.



Белый  
29.020.C0760.401



Латте  
29.020.C0760.403



Терра  
29.020.C0760.405



Дюна  
29.020.C0760.402



Серый  
29.020.C0760.408



Черный  
29.020.C0760.407



Терракота  
29.020.C0760.406

Логистическая информация : Картонная коробка (ДхШхВ) 812x552x259 ; 0,116 м<sup>3</sup> ; брутто 13,4 кг



**НОВИНКА**

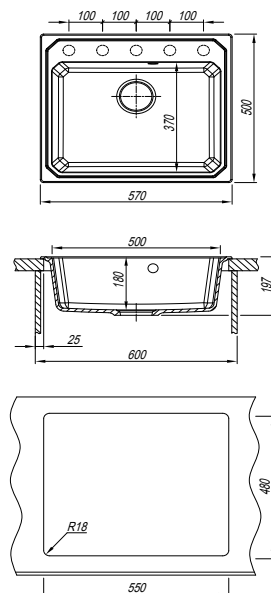


## Кардинал 570

- Габариты мойки (ДхШхВ,мм): 570x500x197;
- Размеры чаши (ДхШхВ,мм): 500x370x180;
- Материал - литой мрамор (СМ);
- Дополнительные отверстия для установки аксессуаров.

**Комплектация :**

Отводная арматура с выпуском 3 1/2" (D=90мм) и переливом.



Белый  
29.030.D0570.401



Латте  
29.030.D0570.403



Терра  
29.030.D0570.405



Дюна  
29.030.D0570.402



Серый  
29.030.D0570.408



Черный  
29.030.D0570.407



Терракота  
29.030.D0570.406

Логистическая информация : Картонная коробка  
(ДхШхВ) 622x552x259 ; 0,089 м<sup>3</sup>



**НОВИНКА**

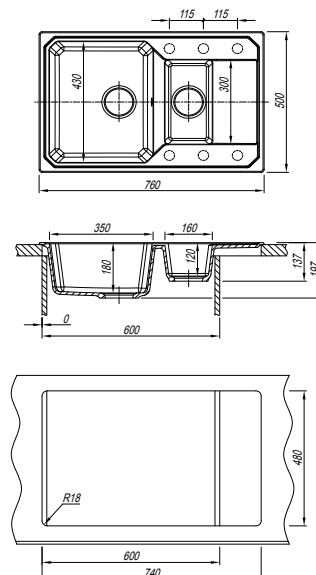


## Кардинал 760К

- Габариты мойки (ДхШхВ,мм): 760x500x197;
- Размеры основной чаши (ДхШхВ,мм): 350x430x180;
- Размеры малой чаши (ДхШхВ,мм): 160x300x120;
- Материал - литой мрамор (СМ);
- Модель оборачиваемая;
- Дополнительные отверстия для установки аксессуаров.

**Комплектация :**

Отводная арматура для двух разноуровневых чаш с выпусками 3 1/2" (D=90мм) и переливом.



Белый  
29.035.D0760.401



Латте  
29.035.D0760.403



Терра  
29.035.D0760.405



Дюна  
29.035.D0760.402



Серый  
29.035.D0760.408



Черный  
29.035.D0760.407



Терракота  
29.035.D0760.406

Логистическая информация : Картонная коробка  
(ДхШхВ) 812x552x259 ; 0,116 м<sup>3</sup>

**НОВИНКА**



## Кардинал 840

- Габариты мойки (ДхШхВ, мм): 840x500x197;
- Размеры чаши (ДхШхВ, мм): 430x430x180;
- Материал - литой мрамор (СМ);
- Модель оборачиваемая;
- Дополнительные отверстия для установки аксессуаров.

### Комплектация :

Отводная арматура с выпуском 3 1/2" (D=90мм) и переливом.



Белый  
29.030.D0840.401



Латте  
29.030.D0840.403



Терра  
29.030.D0840.405



Дюна  
29.030.D0840.402



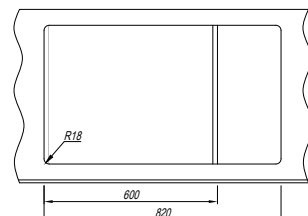
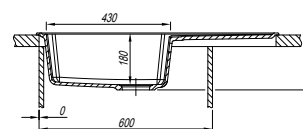
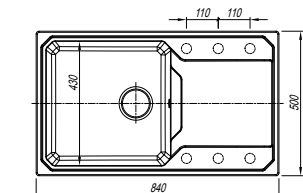
Серый  
29.030.D0840.408



Черный  
29.030.D0840.407



Терракота  
29.030.D0840.406



Логистическая информация : Картонная коробка (ДхШхВ) 892x552x259 ; 0,128 м<sup>3</sup>



## Крона 910

- Габариты мойки (ДхШхВ, мм): 910x500x197;
- Размеры чаши (ДхШхВ, мм): 390x430x180;
- Материал - литой мрамор (СМ);
- Дополнительные отверстия для установки аксессуаров.

### Комплектация :

Отводная арматура с выпуском 3 1/2" (D=90мм) и переливом.



Белый  
29.040.D0910.401



Латте  
29.040.D0910.403



Терра  
29.040.D0910.405



Дюна  
29.040.D0910.402



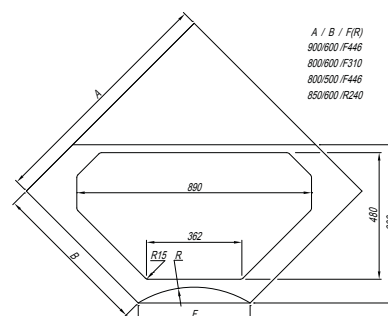
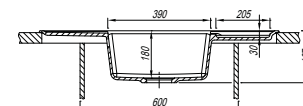
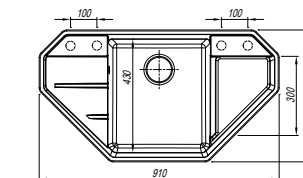
Серый  
29.040.D0910.408



Черный  
29.040.D0910.407



Терракота  
29.040.D0910.406



Логистическая информация : Картонная коробка (ДхШхВ) 962x552x259 ; 0,138 м<sup>3</sup> ; брутто 15,4 кг



# СМЕСИТЕЛИ ДОЗАТОРЫ

## НОТА ВМ

- Смеситель однорычажный;
- Материал корпуса - латунь;
- Поворотный излив;
- Керамический картридж 40мм;
- Гибкая подводка;
- Гарантия - 3 года.



Белый  
315.01L.1123.401



Латте  
315.01L.1123.403



Дюна  
315.01L.1123.402



Терра  
315.01L.1123.405



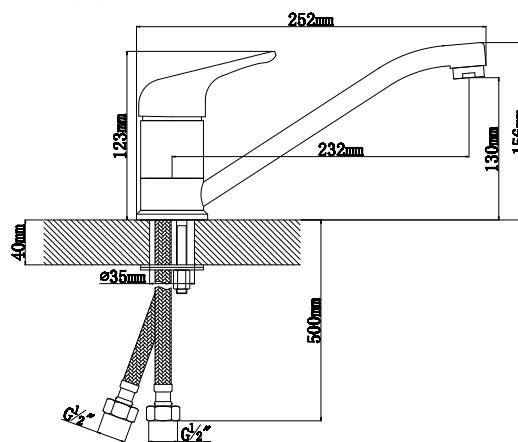
Терракота  
315.01L.1123.406



Серый  
315.01L.1123.408



Черный  
315.01L.1123.407



## РОНДО ВМ

- Смеситель однорычажный;
- Материал корпуса - латунь;
- Поворотный излив;
- Керамический картридж 40мм;
- Гибкая подводка;
- Гарантия - 3 года.



Белый  
315.02H.1123.401



Латте  
315.02H.1123.403



Дюна  
315.02H.1123.402



Терра  
315.02H.1123.405



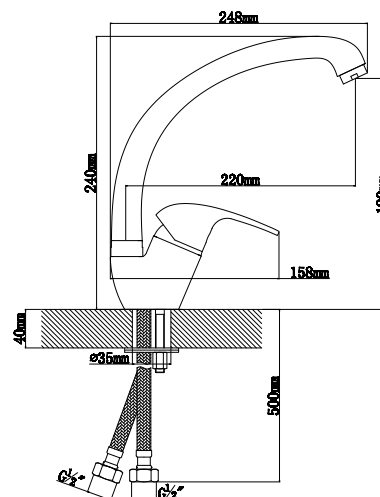
Терракота  
315.02H.1123.406



Серый  
315.02H.1123.408



Черный  
315.02H.1123.407



# СОЛО ВМ

- Смеситель однорычажный;
- Материал корпуса - латунь;
- Поворотный излив;
- Керамический картридж 35мм;
- Гибкая подводка;
- Гарантия - 3 года.



Белый

315.03Н.1123.401



Латте

315.03Н.1123.403



Дюна

315.03Н.1123.402



Терра

315.03Н.1123.405



Терракота

315.03Н.1123.406



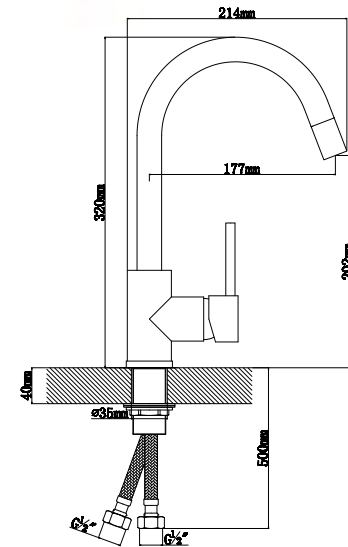
Серый

315.03Н.1123.408



Черный

315.03Н.1123.407



# СОНАТА ВМ

- Смеситель однорычажный;
- Материал корпуса - латунь;
- Поворотный, выдвижной излив;
- Керамический картридж 40мм;
- Гибкая подводка;
- Гарантия - 3 года.



Белый

315.04L.1223.401



Латте

315.04L.1223.403



Дюна

315.04L.1223.402



Терра

315.04L.1223.405



Терракота

315.04L.1223.406



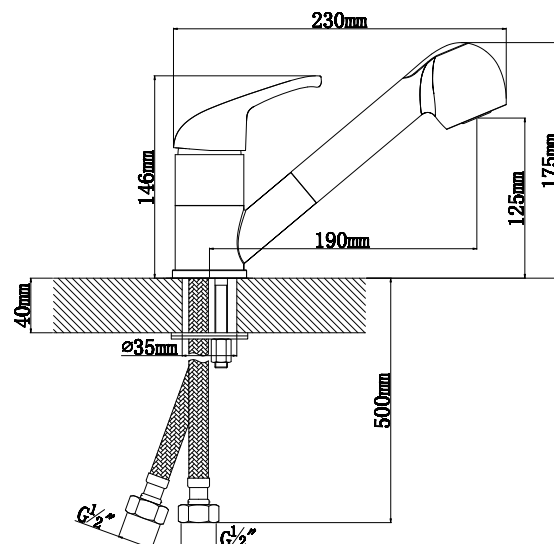
Серый

315.04L.1223.408



Черный

315.04L.1223.407



## АКЦЕНТ ВМ

- Смеситель однорычажный с высоким изливом;
- Подключение к фильтру для питьевой воды;
- Материал корпуса - латунь;
- Поворотный излив;
- Керамический картридж 35мм;
- Гибкая подводка;
- Гарантия - 3 года.



Белый

335.06H.2123.401



Латте

335.06H.2123.403



Дюна

335.06H.2123.402



Терра

335.06H.2123.405



Терракота

335.06H.2123.406



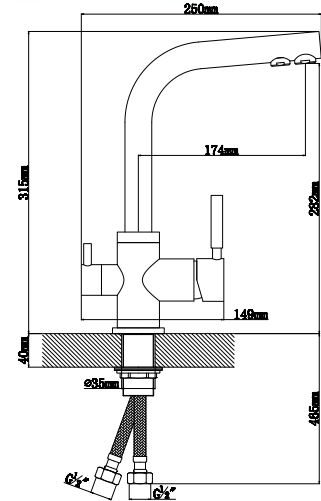
Серый

335.06H.2123.408



Черный

335.06H.2123.407



## ДУЭТ ВМ

- Смеситель однорычажный с низким изливом;
- Подключение к фильтру для питьевой воды;
- Материал корпуса - латунь;
- Поворотный излив;
- Керамический картридж 40мм;
- Гибкая подводка;
- Гарантия - 3 года.



Белый

335.07L.2123.401



Латте

335.07L.2123.403



Дюна

335.07L.2123.402



Терра

335.07L.2123.405



Терракота

335.07L.2123.406



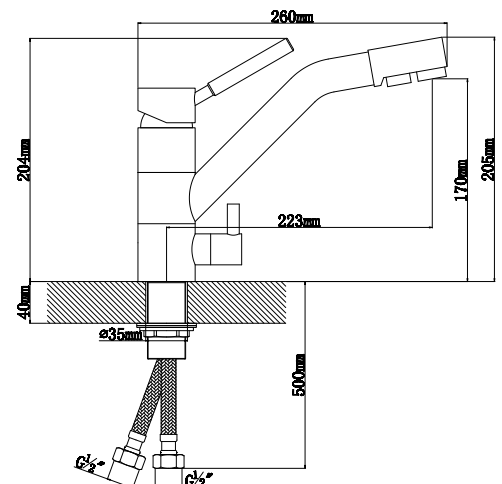
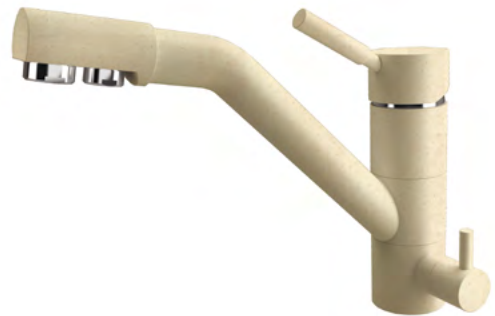
Серый

335.07L.2123.408



Черный

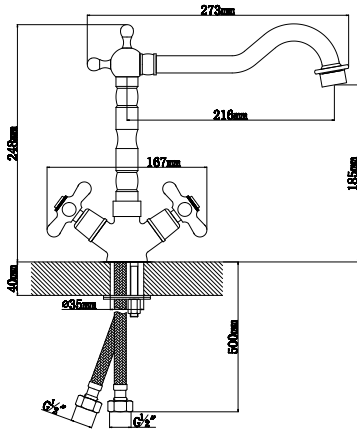
335.07L.2123.407



# ПРИМА ВМ

- Смеситель двухвентильный;
- Цвет: бронза;
- Материал корпуса - латунь;
- Поворотный излив;
- Кран-букса керамическая;
- Гибкая подводка;
- Гарантия - 3 года.

арт. 325.05Н.1113.700



# ДОЗАТОР ФОРУМ ВМ

- Дозатор для моющего средства;
- Материал корпуса - латунь;
- Объем емкости - 300 мл;
- Гарантия - 1 год.

